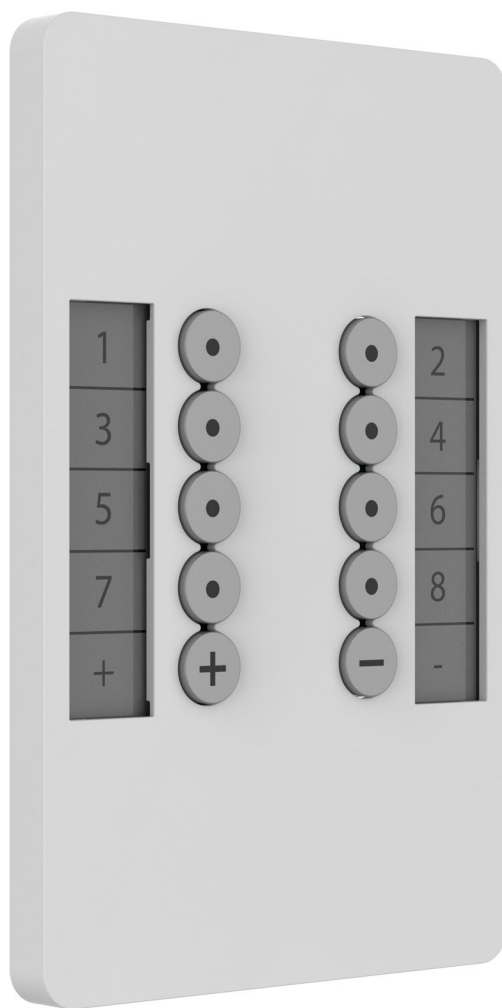


LOGIC Wall Controller

Instructions

English	EN
Español	ES
Français	FR
Deutsch	DE
Nederlands	NL



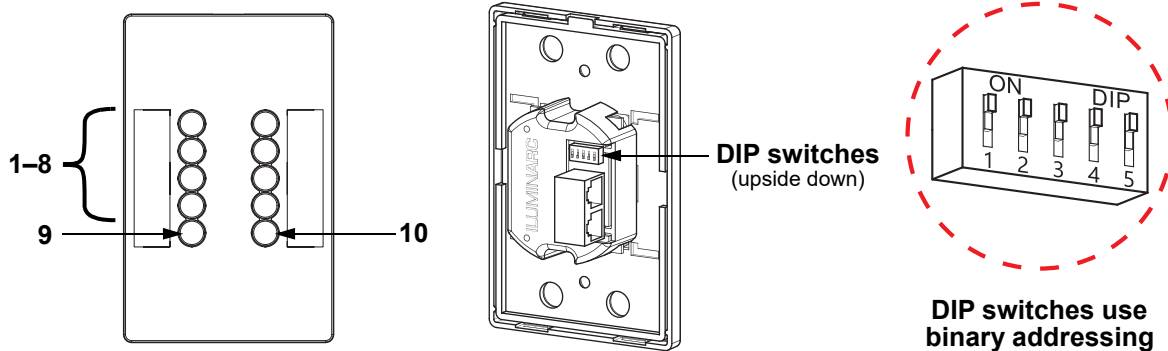
Model ID: LOGICWALLCON

ILUMINARC®

About This Guide

The LQGIC Wall Controller Instructions has basic product information. Download the User Manual for the LQGIC Drive 2X from www.iluminarc.com for more details.

Overview



The LQGIC Wall Controller is a wall-mounted control panel which plugs into an RJ12 connector on the back of the LQGIC Drive 2X.

- Buttons 1–8 trigger playback of the corresponding recorded programs.
- Buttons 9 and 10 decrease and increase the brightness of the connected LQGIC products.

Binary Addressing

Set the address of the LQGIC Wall Controller from 0–31 with the 5-bit DIP switches on the back of the product. The numbers of each individual switch are upside down and ordered from right to left.

- Each switch has a digit number and a decimal value. When the switch is off (towards the number), the decimal value is 0 (zero). When the switch is on (towards ON and DIP), the decimal value is as follows:

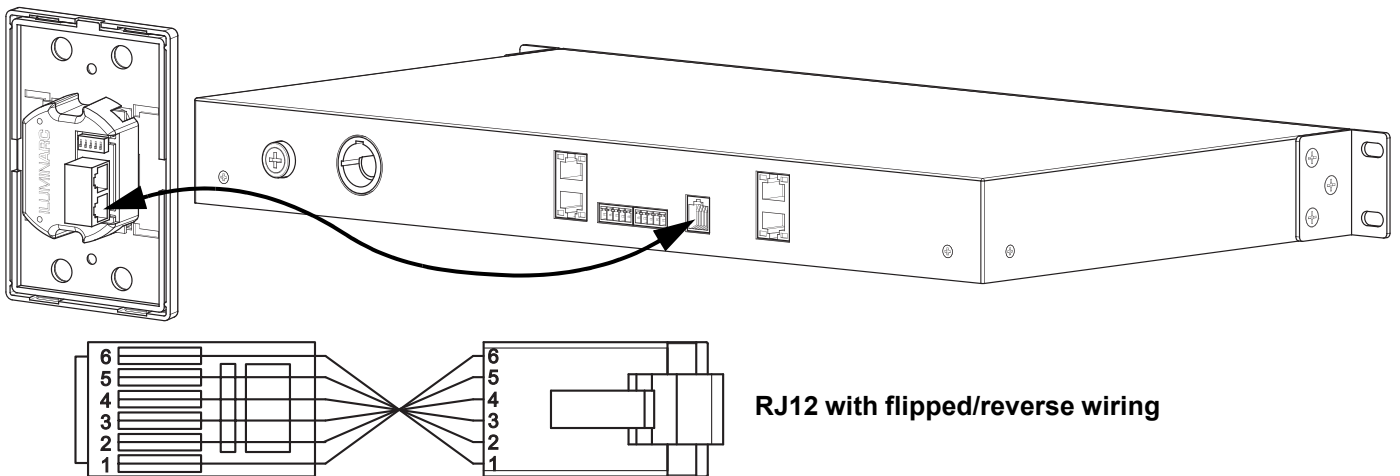
	1	2	3	4	5
Decimal Value	16	8	4	2	1

- Add the decimal value of each switch to calculate the address. For example:

	1	2	3	4	5	Total
Status	Off	On	On	Off	On	
Binary Value	0	1	1	0	1	01101
Decimal Value	0	8	4	0	1	(0 + 8 + 4 + 0 + 1) = 13

- Each LQGIC Wall Controller must have a unique address or the LQGIC Drive 2X will be unable to respond to any LQGIC Wall Controller. The order of addresses does not matter, only that they do not repeat.

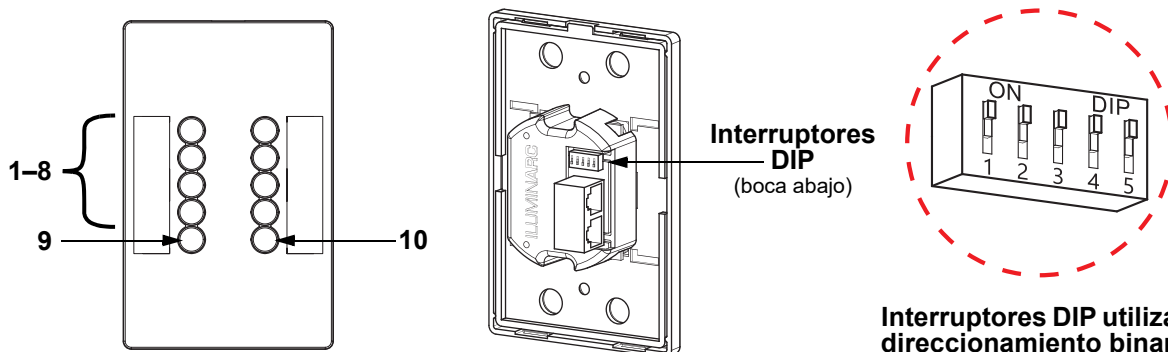
Cabling



Acerca de Esta Guía

Las Instrucciones del LQGIC Wall Controller contiene información básica sobre el producto. Descargue el Manual de Usuario del LQGIC Drive 2X de www.iluminarc.com para información más detallada.

Descripción



Interruptores DIP utilizan direccionamiento binario

El LQGIC Wall Controller es un panel de control de montaje mural que se conecta a un conector RJ12 en la parte posterior del LQGIC Drive 2X.

- Los botones 1-8 activan la reproducción de los correspondientes programas grabados.
- Los botones 9 y 10 aumentan o disminuyen el brillo de los productos LQGIC conectados.

Direccionamiento binario

Establezca la dirección del LQGIC Wall Controller de 0 a 31 con los interruptores DIP de 5 bits de la parte posterior del producto. Los números de cada interruptor están boca abajo y ordenados de derecha a izquierda.

- Cada interruptor tiene un número de dígito y un valor decimal. Cuando el interruptor está apagado (hacia el número), el valor decimal es 0 (cero). Cuando el interruptor está encendido (hacia ON y DIP), el valor decimal es como sigue:

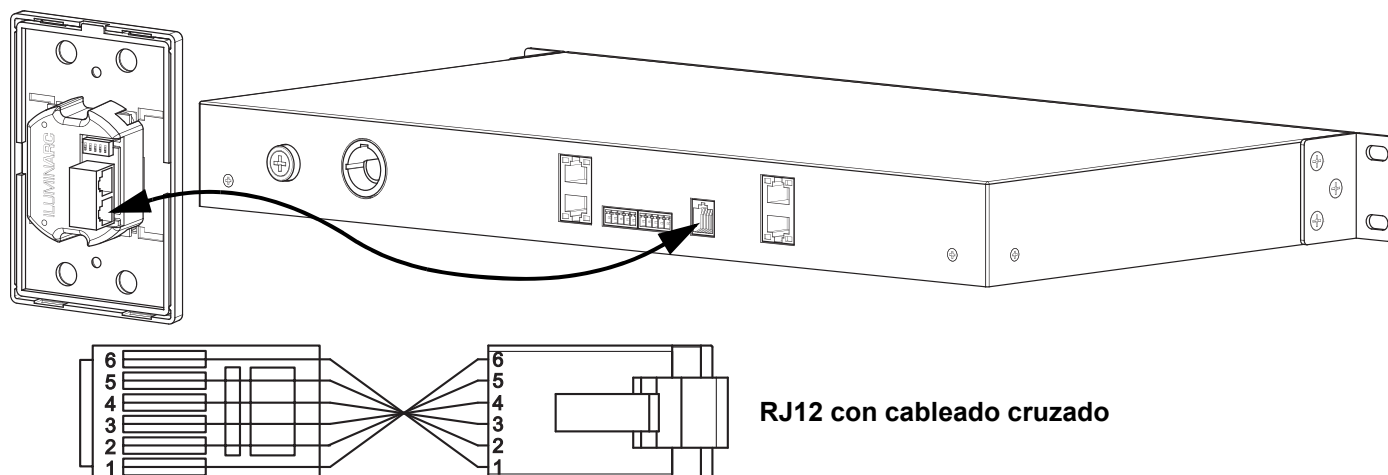
	1	2	3	4	5
Valor decimal	16	8	4	2	1

- Suma el valor decimal de cada interruptor para calcular la dirección. Por ejemplo:

	1	2	3	4	5	Total
Estado	Apagado	Encendido	Encendido	Apagado	Encendido	
Valor binario	0	1	1	0	1	01101
Valor decimal	0	8	4	0	1	$(0 + 8 + 4 + 0 + 1) = 13$

- Cada LQGIC Wall Controller debe tener una dirección única o el LQGIC Drive 2X será incapaz de responder a ningún LQGIC Wall Controller. El orden de direcciones no importa, solo que no se repitan.

Cableado

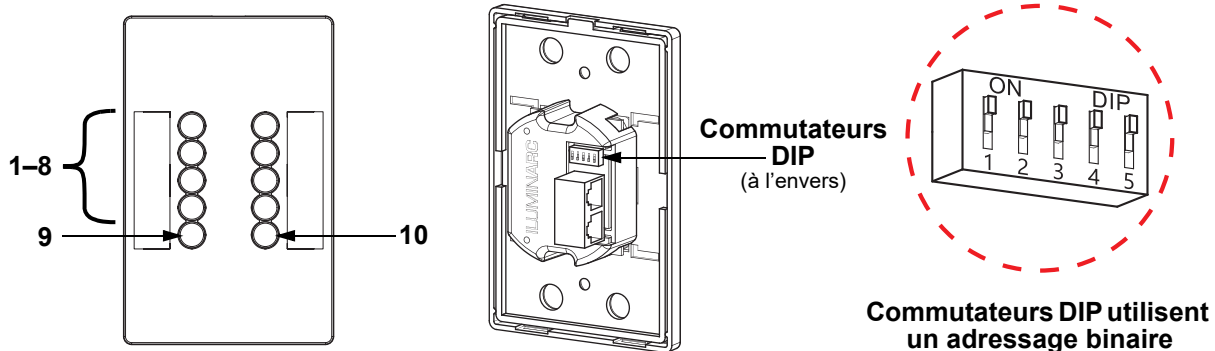


RJ12 con cableado cruzado

À Propos de ce Manuel

Les Instructions du LQGC Wall Controller reprennent des informations de base sur cet appareil. Téléchargez le Manuel d'Utilisation du LQGC Drive 2X sur www.iluminarc.com pour de plus amples informations.

Aperçu



Le LQGC Wall Controller est un panneau de commande mural qui se branche sur un connecteur RJ12 à l'arrière du LQGC Drive 2X.

- Les boutons 1 à 8 déclenchent la lecture des programmes enregistrés correspondants.
- Les boutons 9 et 10 permettent de diminuer et d'augmenter la luminosité des produits LQGC connectés.

Adressage binaire

Définissez l'adresse du LQGC Wall Controller de 0 à 31 avec les commutateurs DIP 5 bits, situés à l'arrière du produit. Les chiffres de chaque commutateur individuel sont inversés et classés de droite à gauche.

- Chaque commutateur possède un chiffre et une valeur décimale. Lorsque le commutateur est éteint (vers le chiffre), la valeur décimale est 0 (zéro). Lorsque le commutateur est allumé (vers ON et DIP), la valeur décimale est la suivante :

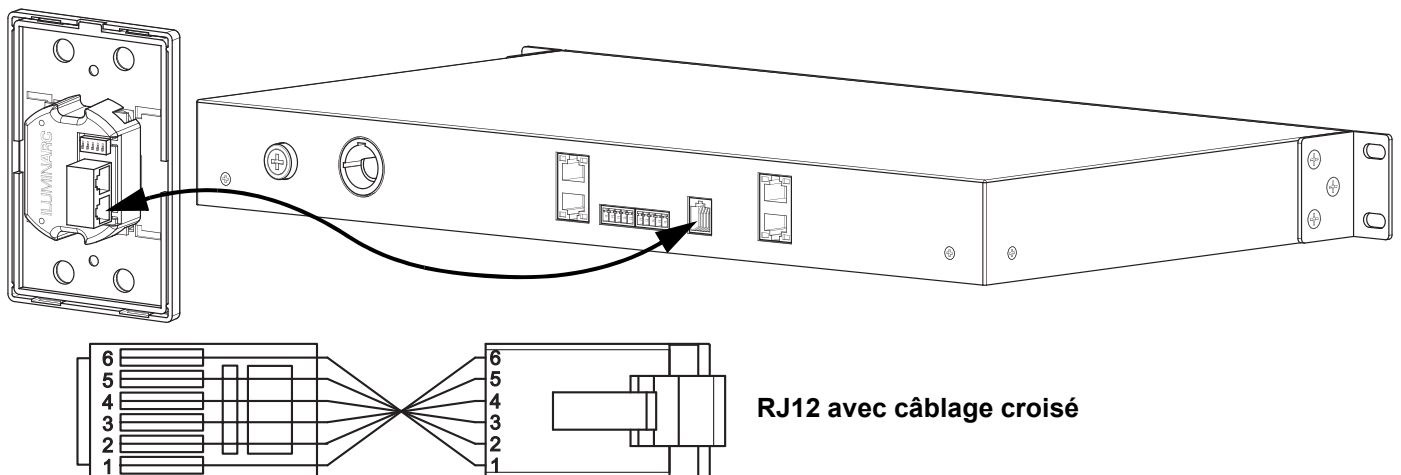
	1	2	3	4	5
Valeur décimale	16	8	4	2	1

- Ajoutez la valeur décimale de chaque commutateur pour calculer l'adresse. Par exemple :

	1	2	3	4	5	Total
Statut	Éteint	Allumé	Allumé	Éteint	Allumé	
Valeur binaire	0	1	1	0	1	01101
Valeur décimale	0	8	4	0	1	(0 + 8 + 4 + 0 + 1) = 13

- Chaque LQGC Wall Controller doit avoir une adresse unique sinon le LQGC Drive 2X ne pourra répondre à aucun LQGC Wall Controller. L'ordre des adresses n'a pas d'importance du moment qu'elles ne se répètent pas.

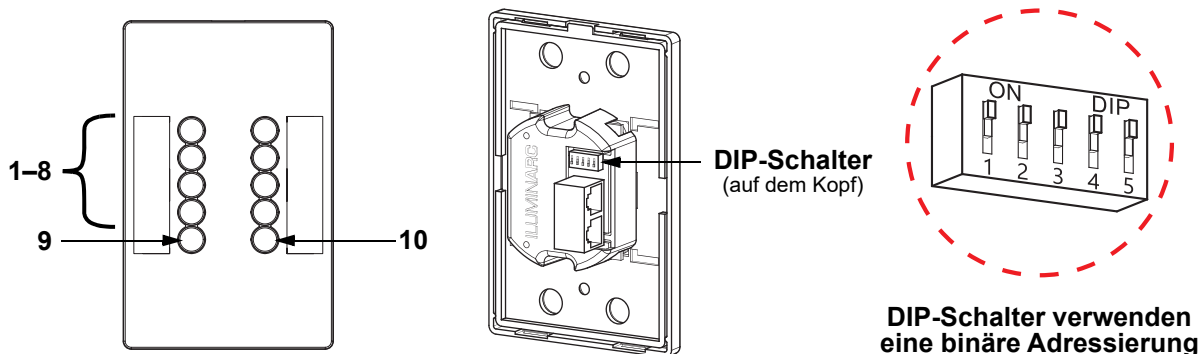
Câblage



Über diese Schnellanleitung

In die Anleitungen des LQGIC Wall Controller finden Sie die wesentlichen Produktinformationen. Laden Sie für weiterführende Informationen unter www.iluminarc.com das Benutzerhandbuch für das LQGIC Drive 2X herunter.

Übersicht



DIP-Schalter verwenden eine binäre Adressierung

Der LQGIC Wall Controller ist ein Bedienfeld für die Wandmontage geliefert, das in einen RJ12-Anschluss auf der Rückseite des LQGIC Drive 2X eingesteckt wird.

- Tasten 1 bis 8 lösen Wiedergabe der entsprechend aufgezeichneten Programme aus.
- Tasten 9 und 10 erhöhen oder verringern die Helligkeit der angeschlossenen LQGIC-Geräte.

Binäre Adressierung

Die Adresse des LQGIC Wall Controller wird mit den 5-Bit-DIP-Schaltern auf der Rückseite des Geräts von 0-31 eingestellt. Die Nummern der einzelnen Schalter stehen auf dem Kopf und sind von rechts nach links angeordnet.

- Jeder Schalter hat eine Ziffernummer und einen Dezimalwert. Wenn der Schalter ausgeschaltet ist (in Richtung der Nummer), ist der Dezimalwert 0 (Null). Wenn der Schalter eingeschaltet ist (in Richtung ON und DIP), ist der Dezimalwert wie folgt:

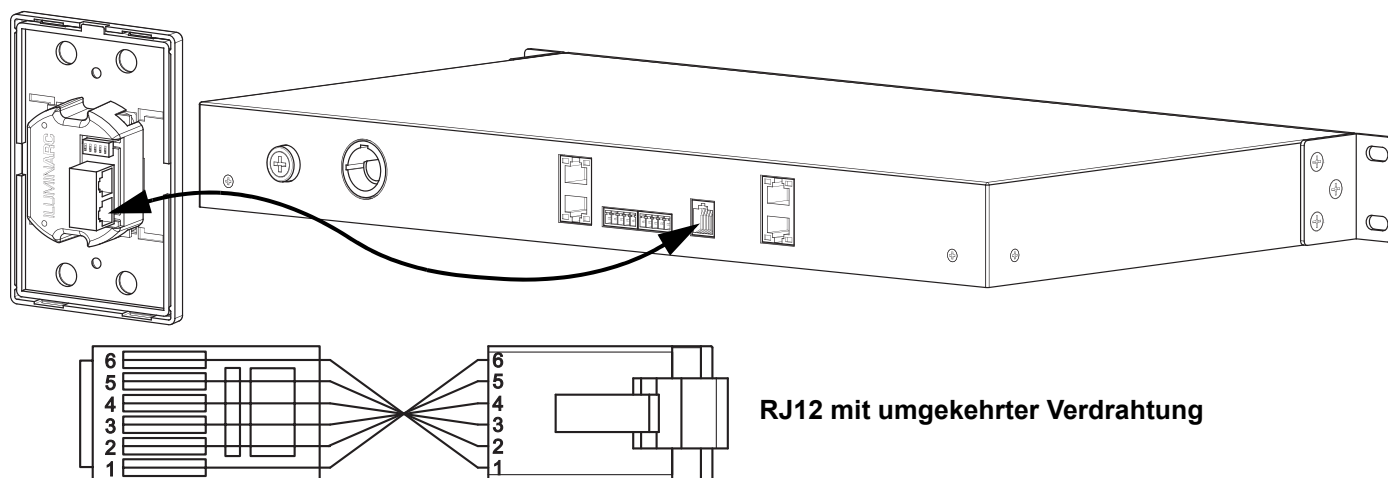
	1	2	3	4	5
Dezimalwert	16	8	4	2	1

- Die Dezimalwerte der einzelnen Schalter addieren, um die Adresse zu berechnen. Zum Beispiel:

	1	2	3	4	5	Gesamt
Status	Aus	Ein	Ein	Aus	Ein	
Binärer Wert	0	1	1	0	1	01101
Dezimalwert	0	8	4	0	1	$(0 + 8 + 4 + 0 + 1) = 13$

- Jeder LQGIC Wall Controller muss eine eindeutige Adresse zugewiesen sein; andernfalls kann der LQGIC Drive 2X nicht auf jeden LQGIC Wall Controller reagieren. Die Reihenfolge der Adressen ist unerheblich, sie dürfen sich nur nicht wiederholen.

Verkabelung

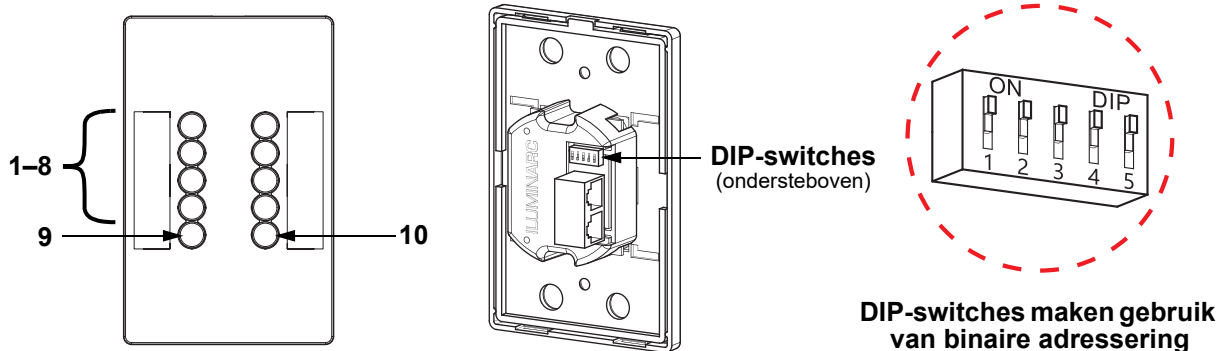


RJ12 mit umgekehrter Verdrahtung

Over deze handleiding

De LQGIC Wall Controller Instructies bevat basisinformatie over het product. Download de gebruikershandleiding voor de LQGIC Drive 2X op www.iluminarc.com voor meer informatie.

Overzicht



De LQGIC Wall Controller is een wandgemonteerd bedieningspaneel die op de achterkant van het LQGIC Drive 2X in een RJ12-connector gestoken kan worden.

- Knoppen 1–8 triggeren het afspelen van de corresponderende opgenomen programma's.
- Knoppen 9 en 10 verlagen en verhogen de helderheid van de aangesloten LQGIC-producten.

Binaire adressering

Stel het adres van de LQGIC Wall Controller in van 0–31 met de 5-bit DIP-switches op de achterkant van het product. De nummers van elke schakelaar staan ondersteboven en zijn geordend van rechts naar links.

- Elke schakelaar heeft een nummer van één teken en een decimale waarde. Als de schakelaar uit staat (naar het nummer toe), is de decimale waarde 0 (nul). Als de schakelaar aan staat (naar On en DIP toe), is de decimale waarde als volgt:

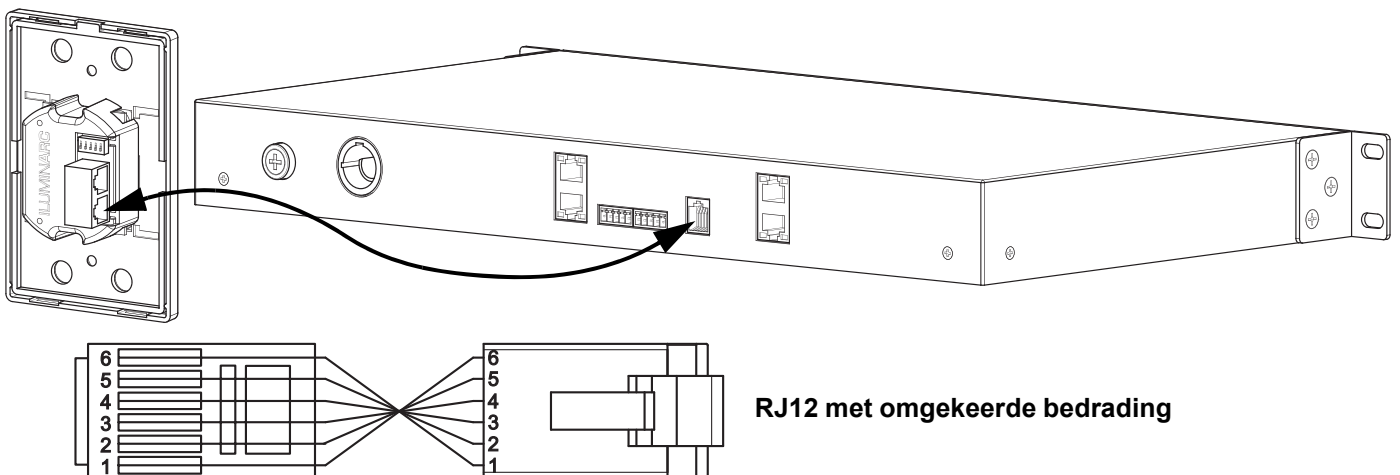
	1	2	3	4	5
Decimale waarde	16	8	4	2	1

- Voeg de decimale waarde van elke schakelaar toe om het adres te berekenen. Bijvoorbeeld:

	1	2	3	4	5	Totaal
Status	Uit	Aan	Aan	Uit	Aan	
Binaire waarde	0	1	1	0	1	01101
Decimale waarde	0	8	4	0	1	(0 + 8 + 4 + 0 + 1) = 13

- Elke LQGIC Wall Controller moet een uniek adres hebben, anders is de LQGIC Drive 2X niet in staat om op een LQGIC Wall Controller te reageren. De volgorde van de adressen doet er niet toe, alleen dat ze zich niet herhalen.

Bedrading



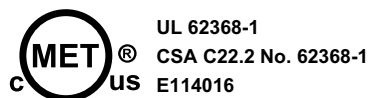
Intentionally Left Blank Page

INSTRUCTIONS

Contact Us

General Information	Technical Support
Chauvet World Headquarters	
Address: 3360 Davie Rd. Davie, FL 33314 Voice: (954) 577-4455 Fax: (954) 929-5560 Toll Free: (800) 762-1084	Voice: (844) 393-7575 Fax: (954) 756-8015 Email: support@iluminarc.com Website: www.iluminarc.com
Chauvet U.K.	
Address: Pod 1 EVO Park Little Oak Drive, Sherwood Park Nottinghamshire, NG15 0EB UK Voice: +44 (0) 1773 511115 Fax: +44 (0) 1773 511110	Email: UKtech@chauvetlighting.eu Website: www.iluminarc.com
Chauvet Benelux	
Address: Stokstraat 18 9770 Kruishoutem Belgium Voice: +32 9 388 93 97	Email: BNLtech@chauvetlighting.eu Website: www.iluminarc.com
Chauvet France	
Address: 3, Rue Ampère 91380 Chilly-Mazarin France Voice: +33 1 78 85 33 59	Email: FRtech@chauvetlighting.fr Website: www.iluminarc.com
Chauvet Germany	
Address: Bruno-Bürgel-Str. 11 28759 Bremen Germany Voice: +49 421 62 60 20	Email: DEtech@chauvetlighting.de Website: www.iluminarc.com
Chauvet Mexico	
Address: Av. de las Partidas 34 - 3B (Entrance by Calle 2) Zona Industrial Lerma Lerma, Edo. de México, CP 52000 Voice: +52 (728) 690-2010	Email: servicio@chauvet.com.mx Website: www.iluminarc.com

Visit the applicable website above to verify our contact information and instructions to request support. Outside the U.S., U. K., Ireland, Mexico, France, Germany, or Benelux, contact the dealer of record.



RoHS

