

ILUMIPANEL ML

Quick Reference Guide

English	EN
Español	ES
Français	FR
Deutsch	DE
Nederlands	NL



Model ID: ILUMIPANELML

ILUMINARC®

About This Guide

The Illumipanel ML Quick Reference Guide (QRG) has basic product information such as connection, mounting, menu options, and DMX values. Download the User Manual from www.iluminarc.com for more details.

Disclaimer

The information and specifications contained in this QRG are subject to change without notice.

LIMITED WARRANTY

FOR WARRANTY REGISTRATION AND COMPLETE TERMS AND CONDITIONS PLEASE VISIT OUR WEBSITE.

For Customers in the United States and Mexico: www.iluminarc.com/warranty-registration-architectural-lighting.

For Customers in the United Kingdom, Republic of Ireland, Belgium, the Netherlands, Luxembourg, France, and Germany: www.iluminarc.com/warranty-registration-architectural-lighting.

Chauvet warrants that this product shall be free from defects in material and workmanship under normal use, for the period specified in, and subject to the exclusions and limitations set forth in the full limited warranty on our website. This warranty extends only to the original purchaser of the product and is not transferable. To exercise rights under this warranty, you must provide proof of purchase in the form of an original sales receipt from an authorized dealer that shows the product name and date of purchase. THERE ARE NO OTHER EXPRESS OR IMPLIED WARRANTIES. This warranty gives you specific legal rights. You may also have other rights that vary from state to state and country to country. This warranty is valid only in the United States, United Kingdom, Republic of Ireland, Belgium, the Netherlands, Luxembourg, France, Germany and Mexico. For warranty terms in other countries, please consult your local distributor.

Safety Notes

These Safety Notes include important information about installation, use, and maintenance.

- The luminaire is intended for professional use only.
- DO NOT open this product. It contains no user-serviceable parts.
- DO NOT look at the light source when the product is on.
- To eliminate unnecessary wear and improve its lifespan, during periods of non-use completely disconnect the product from power via breaker or by unplugging it.
- CAUTION: When transferring product from extreme temperature environments, (e.g. cold truck to warm humid ballroom) condensation may form on the internal electronics of the product. To avoid causing a failure, allow product to fully acclimate to the surrounding environment before connecting it to power.
- CAUTION: This product's housing may be hot when lights are operating.
- Mount this product in a location with adequate ventilation, at least 20 in (50 cm) from adjacent surfaces.
- The luminaire should be positioned so that prolonged staring into the luminaire at a distance closer than 3.3 ft (1m) is not expected.
- DO NOT leave any flammable material within 50 cm of this product while operating or connected to power.
- USE a safety cable when mounting this product overhead.
- DO NOT submerge this product (IP67). Regular outdoor operation is fine.
- DO NOT operate this product if the housing, lenses, or cables appear damaged.
- DO NOT connect this product to a dimmer or rheostat.
- ONLY connect this product to a grounded and protected circuit.
- In the event of a serious operating problem, stop using immediately.
- The maximum ambient temperature is 113 °F (45 °C). Do not operate this product at higher temperatures.
- The minimum startup temperature is -4°F (-20°C). Do not start the product at lower temperatures.
- The minimum ambient temperature is -22°F (-30°C). Do not operate the product at lower temperatures.
- If the external flexible cable or cord of this luminaire is damaged, it shall be replaced with a special cable or cord exclusively available from the manufacturer or its service agent.
- The light source contained in this luminaire shall only be replaced by the manufacturer, its service agent, or a similarly qualified person.

FCC Compliance

This device complies with Part 15 Part B of the FCC Rules. Operation is subject to the following two conditions:

1. This device may not cause harmful interference, and
2. This device must accept any interference received, including interference that may cause undesired operation.

Any changes or modifications not expressly approved by the party responsible for compliance could void the user's authority to operate the equipment.

Contact

Outside the U.S., U.K., Ireland, Benelux, France, Germany, or Mexico, contact your distributor to request support or return a product. Visit www.iluminarc.com for contact information.

What is Included

- Illumipanel ML
- Filter Frame
- Quick Reference Guide

AC Power

This product has an auto-ranging power supply that can work with an input voltage range of 100–277 VAC, 50/60 Hz.

AC Plug

Connection	Wire (U.S.)	Wire (Europe)	Screw Color
AC Live	Black	Brown	Yellow/Brass
AC Neutral	White	Blue	Silver
AC Ground	Green/Yellow	Green/Yellow	Green



To eliminate wear and improve its lifespan, during periods of non-use completely disconnect the product from power via breaker or by unplugging it.

DMX Linking

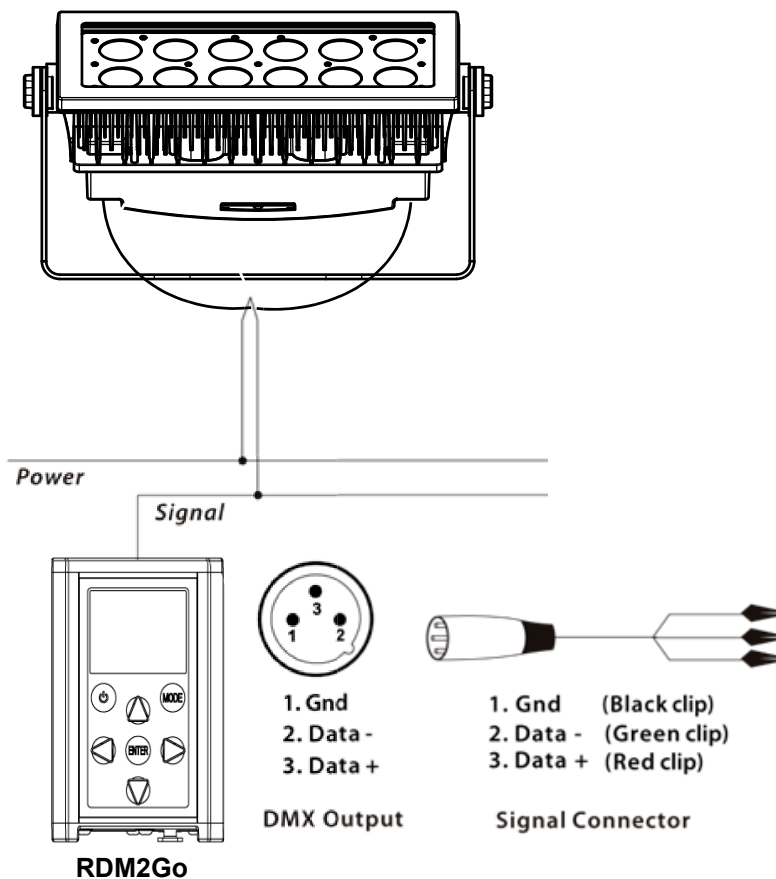
The Ilumipanel ML will work with a DMX controller using a standard DMX serial connection. A DMX Primer is available from www.iluminarc.com.

DMX Connection

The Ilumipanel ML provides a DMX 512 connection using bare-ended IP66-rated signal cable. This cable comes connected to the product. See the User Manual for information about connecting and configuring the product for DMX operation.

RDM (Remote Device Management)

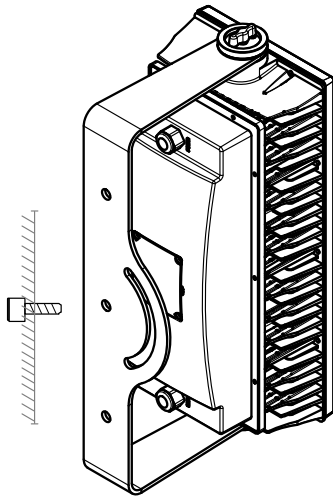
Remote Device Management, or RDM, is a standard for allowing DMX-enabled devices to communicate bi-directionally along existing DMX cabling. Check the DMX controller's User Manual or with the manufacturer, as not all DMX controllers have this capability. The Ilumipanel ML supports RDM protocol that allows feedback to make changes to menu map options.



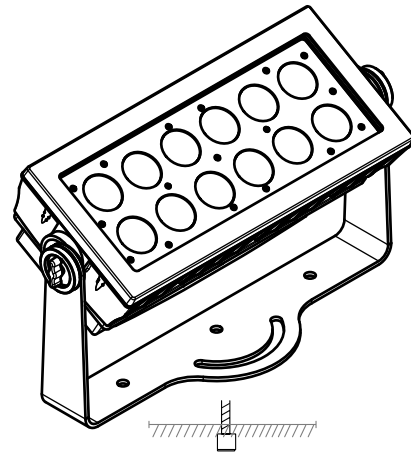
Mounting

Before mounting this product, read the [Safety Notes](#). Use at least one mounting point per product.

Mounting Diagram



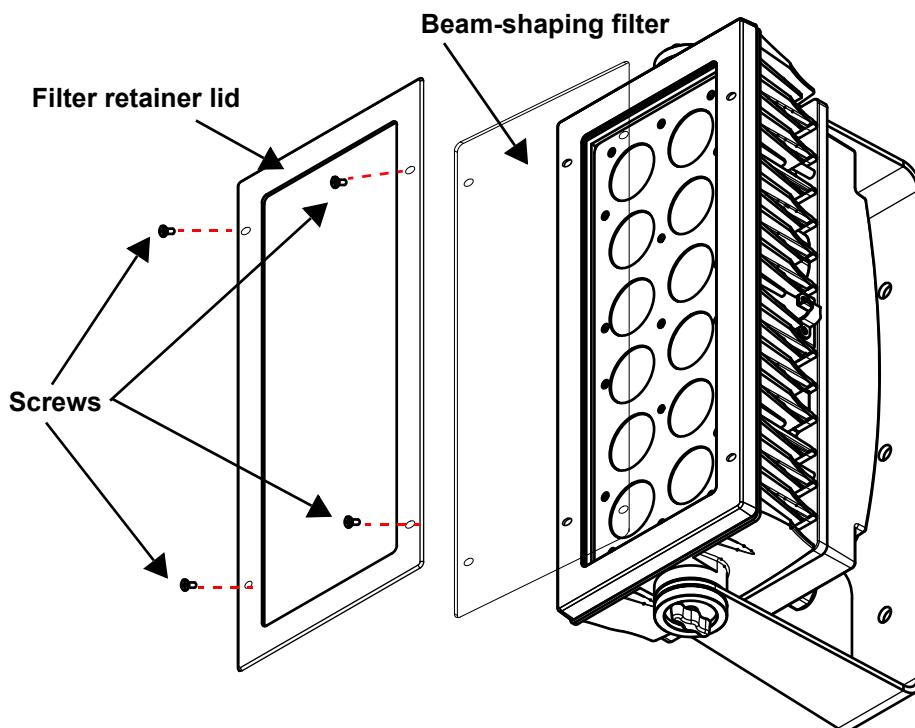
Overhead Mounting



Floor Mounting

Beam-shaping Filters

The Ilumipanel ML can be used with the medium, wide, very wide, or asymmetrical beam-shaping filters and a milky filter (all filters sold separately by Iluminarc). Follow the instructions below to install the optional filters:



1. Detach the filter retainer lid by removing the screws attaching it to the fixture.
2. Place the beam-shaping filter on top of the lenses. Ensure the glossy side of filter is facing OUT.
3. Place back the filter retainer lid on top of the beam-shaping filter.
4. Screw the filter and the retainer lid back in place.

Menu Map

The Ilumicode section of the RDM2go (from Chauvet Professional) is required to access the full menu of options. For more information, download the RDM2go Quick Reference Guide from www.chauvetprofessional.com.

Main Level	Programming Levels		Description	
STATIC	RED GREEN BLUE COOL SOLID STROBE	000–255	Configures the static color and effect	
DIMMER	OFF		Dimmer works in linear mode	
	DIM1–4		Dimmer works in non-linear mode, from fastest (DIM1) to slowest (DIM4)	
CALIB	WHITE (1–11)	RED GREEN BLUE COOL	000–255	Determines the white balance for the color macros
	RGBTOW			Determines the white balance when RGBTOW is active
PERSON	ARC1		3-channel: RGB control	
	ARC1+D		4-channel: dimmer, RGB control	
	ARC2		4-channel: RGBL control	
	ARC2+D		5-channel: dimmer, RGBL control	
	ARC FULL		8-channel: dimmer, RGB control, preset colors, color temperature, strobe, dimmer speed	
	SOLID		1-channel: LED control	
	SPECIAL1		15-channel: dimmer, strobe, dimmer speed, RGBL1, RGBL2, RGBL3	
	SPECIAL2		9-channel: dimmer, RGBL control, preset colors, color temperature, strobe, dimmer speed	
DMX	001–512		Selects DMX address (highest channel restricted to personality chosen)	
UC-CALIB	RED GREEN BLUE	000–255	Universal color calibration	
SETTINGS	COLOR	OFF	Maximum output, unbalanced white	
		RGBTOW	White output is determined by the CALIB > RGBTOW settings	
		UC	Output matches that of product's previous versions	
	RESET	NO	Resets unit to factory default settings	
YES				

DMX Values

ARC

1	1+D	2	2+D	FULL	Function	Value	Percent/Setting
-	1	-	1	1	Dimmer	000 ⇔ 255	0–100%
1	2	1	2	2	Red	000 ⇔ 255	0–100%
2	3	2	3	3	Green	000 ⇔ 255	0–100%
3	4	3	4	4	Blue	000 ⇔ 255	0–100%
-	-	4	5	-	Lime	000 ⇔ 255	0–100%
-	-	-	-	5	Preset colors	000 ⇔ 255	See Preset Colors Chart
-	-	-	-	6	Color temperature	000 ⇔ 255	See Color Temperature Chart
-	-	-	-	7	Strobe	000 ⇔ 009 010 ⇔ 255	No function Strobe, slow to fast
-	-	-	-	8	Dimmer speed	000 ⇔ 009 010 ⇔ 029 030 ⇔ 069 070 ⇔ 129 130 ⇔ 189 190 ⇔ 255	No function Off DIM1 (Fastest) DIM2 DIM3 DIM4 (Slowest)

SOLID

Channel	Function	Value	Percent/Setting
1	LED	000 ⇔ 255	All LED

SPECIAL1

Channel	Function	Value	Percent/Setting
1	Dimmer	000 ⇔ 255	0–100%
2	Strobe	000 ⇔ 009 010 ⇔ 255	No function Strobe, slow to fast
3	Dimmer speed	000 ⇔ 009 010 ⇔ 029 030 ⇔ 069 070 ⇔ 129 130 ⇔ 189 190 ⇔ 255	No function Off DIM1 (Fastest) DIM2 DIM3 DIM4 (Slowest)
4	Red (Group 1)	000 ⇔ 255	0–100%
5	Green (Group 1)	000 ⇔ 255	0–100%
6	Blue (Group 1)	000 ⇔ 255	0–100%
7	Lime (Group 1)	000 ⇔ 255	0–100%
8	Red (Group 2)	000 ⇔ 255	0–100%
9	Green (Group 2)	000 ⇔ 255	0–100%
10	Blue (Group 2)	000 ⇔ 255	0–100%
11	Lime (Group 2)	000 ⇔ 255	0–100%
12	Red (Group 3)	000 ⇔ 255	0–100%
13	Green (Group 3)	000 ⇔ 255	0–100%
14	Blue (Group 3)	000 ⇔ 255	0–100%
15	Lime (Group 3)	000 ⇔ 255	0–100%

SPECIAL2

Channel	Function	Value	Percent/Setting
1	Dimmer	000 ⇔ 255	0–100%
2	Red	000 ⇔ 255	0–100%
3	Green	000 ⇔ 255	0–100%
4	Blue	000 ⇔ 255	0–100%
5	Lime	000 ⇔ 255	0–100%
6	Preset colors	000 ⇔ 255	See Preset Colors Chart
7	Color temperature	000 ⇔ 255	See Color Temperature Chart
8	Strobe	000 ⇔ 009 010 ⇔ 255	No function Strobe, slow to fast
9	Dimmer speed	000 ⇔ 009 010 ⇔ 029 030 ⇔ 069 070 ⇔ 129 130 ⇔ 189 190 ⇔ 255	No function Off DIM1 (Fastest) DIM2 DIM3 DIM4 (Slowest)

Preset Colors Chart

DMX Channel	Preset Color	DMX Channel	Preset Color
000 ⇔ 010	No function	121 ⇔ 140	Steel green
011 ⇔ 020	Light salmon	141 ⇔ 145	Steel blue
021 ⇔ 025	Scarlet	146 ⇔ 150	Special steel blue
026 ⇔ 030	Flame red	151 ⇔ 160	New color blue
031 ⇔ 045	Dark salmon	161 ⇔ 165	Dark steel blue
046 ⇔ 050	Sunset red	166 ⇔ 185	Pale violet
051 ⇔ 060	CID (to Tungsten)	186 ⇔ 200	Pretty 'n pink
061 ⇔ 065	Soft golden amber	201 ⇔ 205	Follies pink
066 ⇔ 070	Urban sodium	206 ⇔ 220	Smokey pink
071 ⇔ 080	Lee yellow	221 ⇔ 225	Flesh pink
081 ⇔ 085	Ice and a slice	226 ⇔ 240	Pink
086 ⇔ 110	Dark yellow green	241 ⇔ 255	Cherry rose
111 ⇔ 120	Turquoise		

Color Temperature Chart

DMX Channel	Color Temperature	DMX Channel	Color Temperature
000 ⇔ 009	No function	100 ⇔ 115	4500–5000K linear transition
010	1800K	115	5000K
010 ⇔ 025	1800–2200K linear transition	115 ⇔ 130	5000–5600K linear transition
025	2200K	130	5600K
025 ⇔ 040	2200–2700K linear transition	130 ⇔ 145	5600–6000K linear transition
040	2700K	145	6000K
040 ⇔ 055	2700–3000K linear transition	145 ⇔ 160	6000–6500K linear transition
055	3000K	160	6500K
055 ⇔ 070	3000–3200K linear transition	160 ⇔ 175	6500–7000K linear transition
070	3200K	175	7000K
070 ⇔ 085	3200–4000K linear transition	175 ⇔ 190	7000–8000K linear transition
085	4000K	190	8000K
085 ⇔ 100	4000–4500K linear transition	190 ⇔ 205	8000–10000K linear transition
100	4500K	205 ⇔ 255	10000K

Acerca de Esta Guía

La Guía de Referencia Rápida (GRR) del Ilumipanel ML contiene información básica sobre el producto, como montaje, opciones de menú y valores DMX. Descargue el manual de usuario de www.iluminarc.com para información más detallada.

Exención de Responsabilidad

La información y especificaciones contenidas en esta GRR están sujetas a cambio sin previo aviso.

GARANTÍA LIMITADA

PARA VER EL REGISTRO DE GARANTÍA Y LOS TÉRMINOS Y CONDICIONES COMPLETOS, VISITE NUESTRO SITIO WEB.

Para clientes en los Estados Unidos y México: www.iluminarc.com/warranty-registration-architectural-lighting.

Para clientes en Reino Unido, República de Irlanda, Bélgica, Países Bajos, Luxemburgo, Francia y Alemania: www.iluminarc.com/warranty-registration-architectural-lighting.

Chauvet garantiza que este producto estará libre de defectos de material y mano de obra en condiciones de uso normales, durante el periodo especificado, sujeto siempre a las exclusiones y limitaciones establecidas en la garantía limitada completa de nuestro sitio web. Esta garantía se concede únicamente al comprador original del producto y no es transferible. Para ejercer los derechos que otorga esta garantía, usted debe proporcionar una prueba de compra en forma de un recibo de compra original, expedido por un distribuidor autorizado, donde figure el nombre del producto y la fecha de compra. **NO EXISTEN OTRAS GARANTÍAS EXPRESAS NI IMPLÍCITAS.** Esta garantía le otorga derechos legales específicos. Es posible que a usted le asistan otros derechos, que variarán dependiendo del estado o del país. Esta garantía solamente es válida en los Estados Unidos, Reino Unido, República de Irlanda, Bélgica, Países Bajos, Luxemburgo, Francia, Alemania y México. Para conocer los términos de garantía en otros países, consulte a su distribuidor local.

Notas de Seguridad

Estas notas de seguridad incluyen información importante sobre el montaje, uso y mantenimiento.

- La luminaria está destinada exclusivamente a un uso profesional.
- NO abra este producto. No contiene piezas reparables por el usuario.
- NO mire a la fuente de luz cuando el producto esté encendido.
- Para evitar un desgaste innecesario y alargar su vida útil, desconecte complemente el producto de la alimentación, mediante el interruptor o desenchufándolo, durante los periodos en los que no se use.
- Cuidado: cuando transfiera el producto desde ambientes con temperatura extrema (p. ej., del remolque frío de un camión a una sala de baile con calor y humedad), puede formarse condensación en la electrónica interna del producto. Para evitar que se produzca una avería, deje que el producto se aclimate completamente al ambiente antes de conectar la alimentación.
- ¡CUIDADO! La carcasa de este producto está caliente cuando las luces están en funcionamiento.
- Monte este producto en una ubicación con ventilación adecuada, al menos a 20" (50 cm) de superficies adyacentes.
- La luminaria debe colocarse de forma que no sea previsible que se mire fijamente hacia ella a una distancia menor de 1 m.
- NO deje ningún material inflamable a menos de 50 cm de este producto mientras esté funcionando o conectado a la alimentación.
- USE un cable de seguridad cuando monte este producto en lo alto.
- NO sumerja este producto (IP67). La operación regular al aire libre está bien.
- NO ponga en funcionamiento este producto si sospecha que la carcasa, lentes o cables están dañados.
- NO conecte este producto a un atenuador o reostato.
- Conecte este producto SOLO a un circuito con toma de tierra y protegido.
- La máxima temperatura ambiente es de 113 °F (45 °C). No haga funcionar este producto a temperaturas más altas.
- La temperatura de inicio máxima es de -4 °F (-20 °C). No ponga en funcionamiento el producto a temperaturas más bajas.
- La temperatura ambiente mínima es de -22 °F (-30 °C). No haga funcionar el producto a temperaturas más bajas.
- Si se daña el cable externo flexible de esta luminaria, se sustituirá con un cable especial o con un cable disponible exclusivamente a través del fabricante o de su agente de servicio técnico.
- Solo el fabricante, su agente de servicio o un técnico de similar cualificación podrán reemplazar la fuente de luz contenida en esta luminaria.
- En caso de un problema grave de funcionamiento, deje de usarlo inmediatamente.

Cumplimiento de la FCC

Este dispositivo cumple la parte 15, parte B de las normas FCC. El funcionamiento está supeditado al cumplimiento de estas dos condiciones:

1. Este dispositivo no puede causar interferencias perjudiciales; y
2. Este dispositivo debe aceptar cualquier interferencia recibida, incluyendo las interferencias que puedan causar un funcionamiento no deseado.

Cualquier cambio o modificación que no haya sido expresamente autorizado por la parte responsable de conformidad puede anular la potestad del usuario para hacer funcionar el equipo.

Contacto

Fuera de EE.UU, Reino Unido, Irlanda, Benelux, Francia, Alemania o México, póngase en contacto con su distribuidor para solicitar asistencia o devolver el producto. Visite www.iluminarc.com para información de contacto.

Qué va Incluido

- Ilumipanel ML
- Marco de filtro
- Guía de Referencia Rápida

Corriente Alterna

Este producto tiene una fuente de alimentación con detección automática que puede funcionar con un rango de tensión de entrada de 100–277 VCA, 50/60 Hz.

Enchufe CA

Conexión	Cable (EE.UU)	Cable (Europa)	Color del Tornillo
CA Cargado	Negro	Marrón	Amarillo/Bronce
CA Neutro	Blanco	Azul	Plata
CA Tierra	Verde/Amarillo	Verde/Amarillo	Verde



Para evitar un desgaste innecesario y alargar su vida útil, desconecte complemente el producto de la alimentación, mediante el interruptor o desenchufándolo, durante los periodos en los que no se use.

Enlace DMX

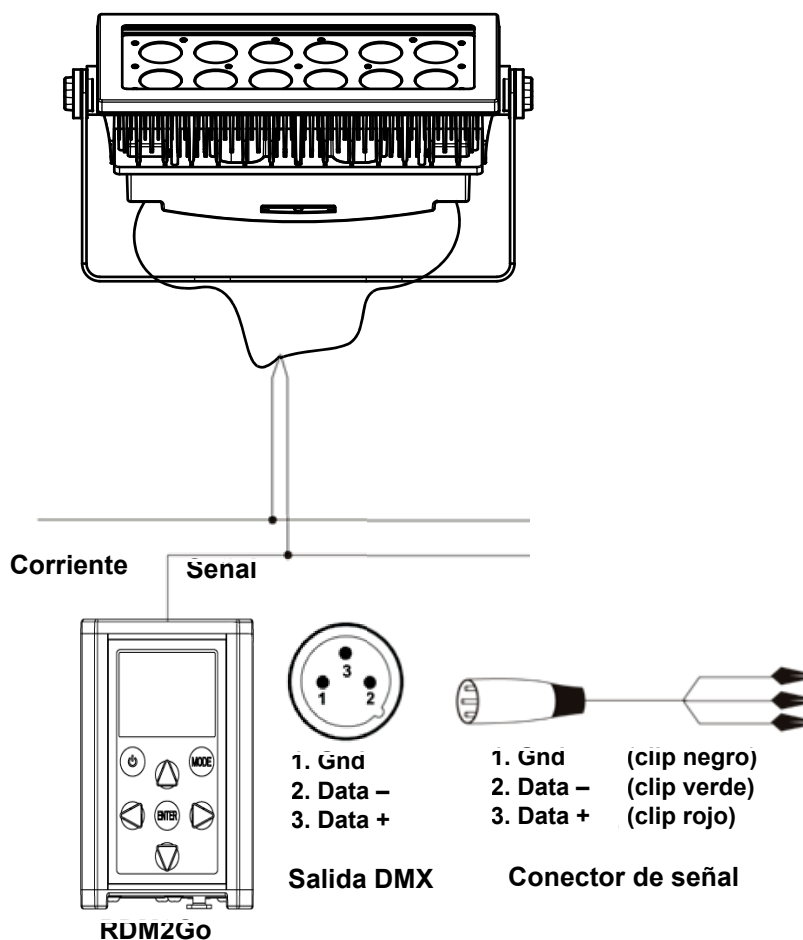
El Ilumipanel ML funcionará con un controlador DMX usando una conexión serie DMX normal. Hay un Manual DMX disponible en www.iluminarc.com.

Conexión DMX

El Ilumipanel ML proporciona una conexión DMX 512 utilizando cable de señal sin terminación con certificación IP66. Este cable viene ya conectado al producto. Consulte el manual de usuario para más información sobre cómo conectar y configurar el producto para el funcionamiento DMX.

RDM (gestión remota del dispositivo)

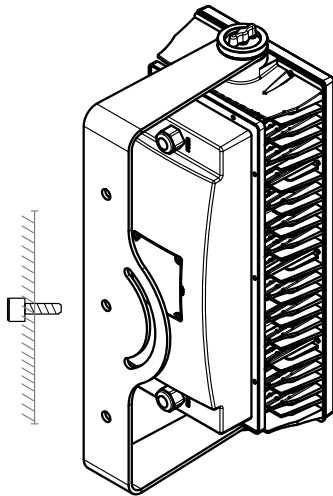
Remote Device Management (gestión remota del dispositivo) o RDM, es un estándar que permite a los dispositivos con capacidad DMX una comunicación bidireccional por un cableado DMX existente. El Ilumipanel ML admite protocolo RDM, que posibilita información para supervisar la temperatura y cambiar las opciones del menú **DMX Address**, **DMX Channel** y **Dimmer Mode**.



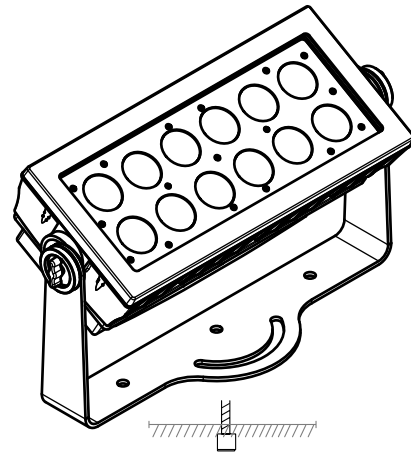
Montaje

Antes de montar este producto, lea las [Notas de Seguridad](#). Utilice al menos un punto de montaje por producto.

Diagrama de Montaje



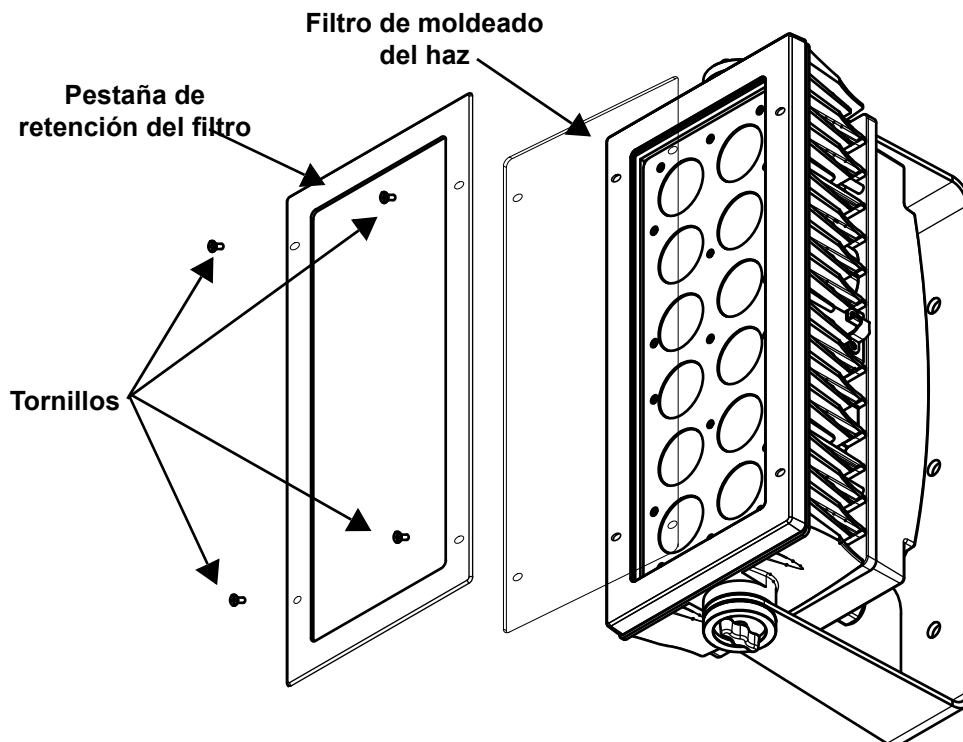
Montaje en altura



Montaje en el suelo

Filtros de moldeado del haz

El Ilumipanel ML se puede utilizar con los filtros de moldeado del haz de medio, amplio, muy ancho o asimétrico y un filtro lechoso (que Iluminarc vende por separado). Siga las instrucciones siguientes para instalar los filtros opcionales:



1. Desacople la pestaña de retención del filtro quitando los tornillos que lo fijan al dispositivo.
2. Coloque el filtro de moldeado del haz en la parte superior de las lentes. Asegúrese de que el lado brillante del filtro mire hacia AFUERA.
3. Vuelva a colocar la pestaña de retención del filtro de moldeado del haz.
4. Vuelva a atornillar el filtro y la pestaña de retención del filtro en su sitio.

Mapa de Menú

La sección Ilumicode del RDM2go (de Chauvet Professional) es necesaria para acceder a las opciones de menú completas. Si desea más información, descargue la Guía de referencia rápida del RDM2go de www.chauvetprofessional.com.

Nivel Principal	Niveles de Programación		Descripción	
STATIC	RED GREEN BLUE COOL SOLID STROBE	000–255	Configura el color y el efecto estático	
DIMMER	OFF		El atenuador funciona en modo lineal	
	DIM1–4		El atenuador funciona en modo no lineal, de rápido (DIM1) a lento (DIM4)	
CALIB	WHITE (1–11)	RED GREEN BLUE COOL	000–255	Determina el balance de blancos para las macros de color.
	RGBTOW			Determina el balance de blancos cuando RGBTOW está activo
PERSON	ARC1		3 canales: control RGB	
	ARC1+D		4 canales: atenuador, control RGB	
	ARC2		4 canales: control RGLB	
	ARC2+D		5 canales: atenuador, control RGLB	
	ARC FULL		8 canales: atenuador, control RGB, colores preconfigurados, temperatura del color, estroboscópio, velocidad del atenuador	
	SOLID		1 canal: control LED	
	SPECIAL1		15 canal: atenuador, estroboscópica, velocidad del atenuador, RGLB1, RGLB2, RGLB3	
SPECIAL2		9 canales: atenuador, control RGLB, colores preconfigurados, temperatura del color, estroboscópio, velocidad del atenuador		
DMX	001–512		Selecciona la dirección DMX (canal más alto restringido a la personalidad elegida)	
UC-CALIB	RED GREEN BLUE	000–255	Calibración de color universal	
SETTINGS	COLOR	OFF	Potencia máxima, blanco sin balancear	
		RGBTOW	La potencia de emisión de blanco la determinan los ajustes CALIB > RGBTOW	
		UC	La potencia es igual que las versiones anteriores del producto	
	RESET	NO YES	Restablece el dispositivo a la configuración de fábrica	

Valores DMX

ARC

1	1+D	2	2+D	FULL	Función	Valor	Porcentaje/Configuración
-	1	-	1	1	Atenuador	000 ⇔ 255	0-100%
1	2	1	2	2	Rojo	000 ⇔ 255	0-100%
2	3	2	3	3	Verde	000 ⇔ 255	0-100%
3	4	3	4	4	Azul	000 ⇔ 255	0-100%
-	-	4	5	-	Lima	000 ⇔ 255	0-100%
-	-	-	-	5	Colores preestablecidos	000 ⇔ 255	Ver Tabla de colores preconfigurados
-	-	-	-	6	Temperatura del color	000 ⇔ 255	Ver Tabla de temperatura de color
-	-	-	-	7	Estroboscópico	000 ⇔ 009 010 ⇔ 255	Sin función Estroboscópico lento a rápido
-	-	-	-	8	Velocidad del atenuador	000 ⇔ 009 010 ⇔ 029 030 ⇔ 069 070 ⇔ 129 130 ⇔ 189 190 ⇔ 255	Sin función Apagado DIM1 (más rápido) DIM2 DIM3 DIM4 (más lento)

SOLID

Canal	Función	Valor	Porcentaje/Configuración
1	LED	000 ⇔ 255	Todos LED

SPECIAL1

Canal	Función	Valor	Porcentaje/Configuración
1	Atenuador	000 ⇔ 255	0–100%
2	Estroboscópico	000 ⇔ 009 010 ⇔ 255	Sin función Estroboscópico lento a rápido
3	Velocidad del atenuador	000 ⇔ 009 010 ⇔ 029 030 ⇔ 069 070 ⇔ 129 130 ⇔ 189 190 ⇔ 255	Sin función Apagado DIM1 (más rápido) DIM2 DIM3 DIM4 (más lento)
4	Rojo (Grupo 1)	000 ⇔ 255	0–100%
5	Verde (Grupo 1)	000 ⇔ 255	0–100%
6	Azul (Grupo 1)	000 ⇔ 255	0–100%
7	Lima (Grupo 1)	000 ⇔ 255	0–100%
8	Rojo (Grupo 2)	000 ⇔ 255	0–100%
9	Verde (Grupo 2)	000 ⇔ 255	0–100%
10	Azul (Grupo 2)	000 ⇔ 255	0–100%
11	Lima (Grupo 2)	000 ⇔ 255	0–100%
12	Rojo (Grupo 3)	000 ⇔ 255	0–100%
13	Verde (Grupo 3)	000 ⇔ 255	0–100%
14	Azul (Grupo 3)	000 ⇔ 255	0–100%
15	Lima (Grupo 3)	000 ⇔ 255	0–100%

SPECIAL2

Canal	Función	Valor	Porcentaje/Configuración
1	Atenuador	000 ⇔ 255	0–100%
2	Rojo	000 ⇔ 255	0–100%
3	Verde	000 ⇔ 255	0–100%
4	Azul	000 ⇔ 255	0–100%
5	Lima	000 ⇔ 255	0–100%
6	Colores preestablecidos	000 ⇔ 255	Ver Tabla de colores preconfigurados
7	Temperatura del color	000 ⇔ 255	Ver Tabla de temperatura de color
8	Estroboscópico	000 ⇔ 009 010 ⇔ 255	Sin función Estroboscópico lento a rápido
9	Velocidad del atenuador	000 ⇔ 009 010 ⇔ 029 030 ⇔ 069 070 ⇔ 129 130 ⇔ 189 190 ⇔ 255	Sin función Apagado DIM1 (más rápido) DIM2 DIM3 DIM4 (más lento)

Tabla de colores preconfigurados

Canal DMX	Color Preconfigurado	Canal DMX	Color Preconfigurado
000 ⇔ 010	Sin función	121 ⇔ 140	Verde acero
011 ⇔ 020	Salmón claro	141 ⇔ 145	Azul acero
021 ⇔ 025	Escarlata	146 ⇔ 150	Azul acero especial
026 ⇔ 030	Rojo fuego	151 ⇔ 160	Nuevo color azul
031 ⇔ 045	Salmón oscuro	161 ⇔ 165	Azul acero oscuro
046 ⇔ 050	Rojo atardecer	166 ⇔ 185	Violeta pálido
051 ⇔ 060	CID (para tungsteno)	186 ⇔ 200	Bella y rosa
061 ⇔ 065	Ámbar dorado suave	201 ⇔ 205	Rosa locura
066 ⇔ 070	Sodio urbano	206 ⇔ 220	Rosa humo
071 ⇔ 080	Amarillo Lee	221 ⇔ 225	Rosa carne
081 ⇔ 085	Hielo y una rodaja	226 ⇔ 240	Rosa
086 ⇔ 110	Amarillo verdoso oscuro	241 ⇔ 255	Rosa cereza
111 ⇔ 120	Turquesa		

Tabla de temperatura de color

Canal DMX	Temperatura del Color	Canal DMX	Temperatura del Color
000 ⇔ 009	Sin función	100 ⇔ 115	4500–5000K transición lineal
010	1800K	115	5000K
010 ⇔ 025	1800–2200K transición lineal	115 ⇔ 130	5000–5600K transición lineal
025	2200K	130	5600K
025 ⇔ 040	2200–2700K transición lineal	130 ⇔ 145	5600–6000K transición lineal
040	2700K	145	6000K
040 ⇔ 055	2700–3000K transición lineal	145 ⇔ 160	6000–6500K transición lineal
055	3000K	160	6500K
055 ⇔ 070	3000–3200K transición lineal	160 ⇔ 175	6500–7000K transición lineal
070	3200K	175	7000K
070 ⇔ 085	3200–4000K transición lineal	175 ⇔ 190	7000–8000K transición lineal
085	4000K	190	8000K
085 ⇔ 100	4000–4500K transición lineal	190 ⇔ 205	8000–10000K transición lineal
100	4500K	205 ⇔ 255	10000K

À Propos de ce Manuel

Le Manuel de Référence (MdR) Ilumipanel ML reprend des informations de base sur ce produit notamment en matière de connexions, montage, options de menu et valeurs DMX. Téléchargez le manuel d'utilisation sur www.iluminarc.com pour de plus amples informations.

Clause de Non-Responsabilité

Les informations et caractéristiques contenues dans ce manuel sont sujettes à changement sans préavis.

GARANTIE LIMITÉE

VEUILLEZ VISITER NOTRE SITE INTERNET POUR CONSULTER LES MODALITÉS D'ENREGISTREMENT DE LA GARANTIE ET LES CONDITIONS GÉNÉRALES COMPLÈTES.

Pour les clients aux États-Unis et au Mexique: www.iluminarc.com/warranty-registration-architectural-lighting

Pour les clients du Royaume-Uni, de la République d'Irlande, de la Belgique, des Pays-Bas, du Luxembourg, de la France et de l'Allemagne: www.iluminarc.com/warranty-registration-architectural-lighting.

Chauvet garantit que cet appareil est exempt de défauts de matériaux et de fabrication dans des conditions normales d'utilisation, pendant la période spécifiée dans la garantie limitée complète consultable sur notre site Internet et sous réserve des exclusions et limitations qui y sont énoncées. Cette garantie ne s'applique qu'à l'acheteur initial du produit et n'est pas transférable. Pour exercer les droits prévus par cette garantie, vous devez fournir une preuve d'achat sous la forme d'un reçu de vente original d'un revendeur autorisé qui indique le nom du produit et la date d'achat. IL N'EXISTE AUCUNE AUTRE GARANTIE EXPRESSE OU IMPLICITE. Cette garantie vous confère des droits légaux spécifique. Vous pouvez également bénéficier d'autres droits qui varient selon les états et les pays. Cette garantie n'est valable qu'aux États-Unis, au Royaume-Uni, en République d'Irlande, en Belgique, aux Pays-Bas, au Luxembourg, en France, en Allemagne et au Mexique. Pour connaître les conditions de garantie dans d'autres pays, veuillez consulter votre revendeur local.

Consignes de Sécurité

Ces consignes de sécurité contiennent des informations importantes en matière d'installation, d'utilisation et d'entretien.

- Ce luminaire est uniquement réservé à un usage professionnel.
- N'ouvrez PAS ce produit. Il ne contient aucun composant susceptible d'être réparé par l'utilisateur.
- Ne regardez PAS la source lumineuse lorsque le produit fonctionne.
- Durant les périodes de non-utilisation, pour éviter tout usure inutile et pour prolonger la durée de vie, déconnectez entièrement l'appareil en le débranchant de l'alimentation électrique ou en coupant le disjoncteur.
- ATTENTION: Lorsque l'appareil est transféré d'un environnement à température extrême à un autre (par exemple d'un camion froid vers une salle de bal chaude et humide), de la condensation peut se former sur les composants électriques internes. Pour éviter de causer des dommages, laissez l'appareil s'acclimater entièrement au milieu environnant avant de le mettre sous tension.
- ATTENTION: le boîtier de ce produit est brûlant lors du fonctionnement.
- Montez toujours ce produit dans un endroit bien ventilé, à au moins, 20 pouces (50 cm) des surfaces adjacentes.
- Le luminaire doit être placé de manière à ce qu'il ne soit pas possible de le regarder de manière fixe à une distance inférieure à 1 m.
- Ne laissez AUCUNE source inflammable dans un rayon de 50 cm du produit lorsque celui-ci fonctionne.
- Utilisez TOUJOURS un câble de sécurité lorsque vous montez ce produit en hauteur.
- NE PAS submerger ce produit (IP66). Un fonctionnement extérieur régulier est autorisé.
- N'utilisez PAS ce produit si le boîtier, les lentilles ou les câbles vous semblent endommagés.
- Ne connectez PAS ce produit ni à un gradateur ni à un rhéostat.
- Connectez UNIQUEMENT ce produit à un circuit protégé et relié à la terre.
- La température ambiante maximale supportée par ce produit est de 113 °F (45 °C). Ne le faites pas fonctionner à des températures plus élevées.
- La température de démarrage minimale est de -20°C (-4°F). Ne pas démarrer l'appareil à des températures plus basses.
- La température ambiante minimale est de -30°C (-22°F). Ne pas utiliser l'appareil à des températures plus basses.
- Si le câble ou le cordon flexible externe de ce luminaire est endommagé, il doit être remplacé par un câble ou cordon spécial disponible exclusivement auprès du fabricant ou de son prestataire de service.
- La source lumineuse contenue dans ce luminaire ne peut être remplacée que par le fabricant ou son prestataire de service ou une personne suffisamment qualifiée.
- En cas de sérieux problèmes de fonctionnement, arrêtez le système immédiatement.

Conformité FCC

Cet appareil est conforme à la partie 15, sous-partie B du règlement de la FCC. L'utilisation est soumise aux deux conditions suivantes:

1. Cet appareil ne doit pas causer d'interférences nuisibles, et
2. Cet appareil doit accepter toutes les interférences reçues, y compris celles pouvant entraîner un fonctionnement indésirable.

Tout changement ou modification non expressément approuvé par l'autorité responsable de la conformité pourrait annuler le droit de l'utilisateur à utiliser l'équipement.

Contact

En dehors des États-Unis, du Royaume-Uni et de l'Irlande, du Benelux, de la France, de l'Allemagne, ou du Mexique contactez votre fournisseur si vous avez besoin d'assistance ou de retourner votre produit. Consultez le site www.iluminarc.com pour trouver nos coordonnées.

Ce qui est Inclus

- Ilumipanel ML
- Cadre de filtre
- Un Manuel de Référence

Alimentation CA

Ce produit est doté d'une alimentation universelle prenant en charge toute tension d'entrée comprise entre 100 et 277 VCA, 50/60 Hz.

Prise CA

Connexion	Câble (États-Unis)	Câble (Europe)	Couleur de la Vis
Conducteur CA	Noir	Marron	Jaune/Cuivré
Neutre CA	Blanc	Bleu	Argenté
Terre CA	Vert/Jaune	Vert/Jaune	Vert



Durant les périodes de non-utilisation, pour éviter toute usure inutile et pour prolonger la durée de vie, déconnectez-entièrement l'appareil en le débranchant de l'alimentation électrique ou en coupant le disjoncteur.

Raccordement DMX

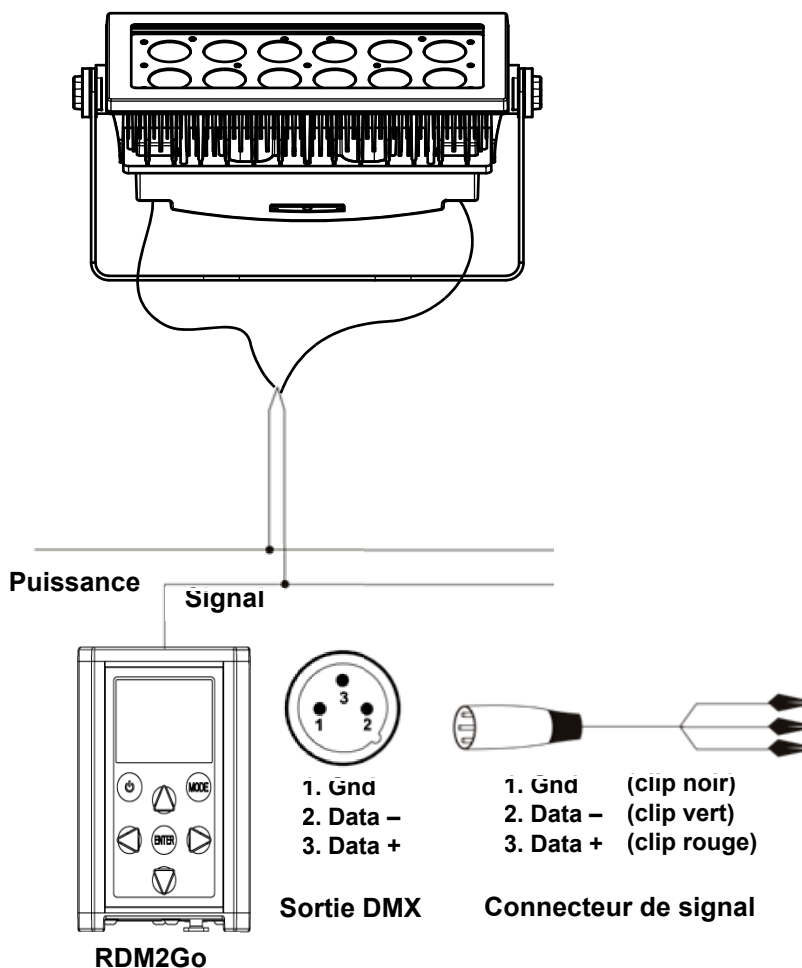
Le Ilumipanel ML fonctionnera avec un jeu d'orgues DMX au moyen de connexions DMX en série standard ou au moyen de connexions DMX sans fil. Une introduction au DMX est à votre disposition sur www.iluminarc.com.

Connexion DMX

Le Ilumipod LL dispose d'une connexion DMX 512 pour câble de signal dénudé à protection IP66. Ce câble est livré connecté au produit. Veuillez consulter le manuel d'utilisation pour plus d'informations sur les connexions et la configuration de l'appareil en mode DMX.

RDM (Gestion des périphériques à distance)

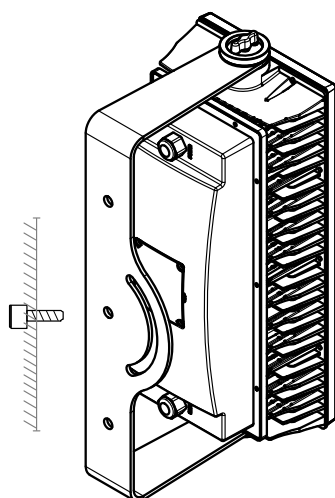
Le protocole RDM (gestion des périphériques à distance) est un standard pour la communication bidirectionnelle des appareils dotés de fonctions DMX dans un câblage DMX existant. Le Ilumipanel ML supporte le protocole RDM permettant un retour d'information pour la surveillance de la température et des changements des options de menu **DMX Address**, **DMX Channel**, et **Dimmer Mode**.



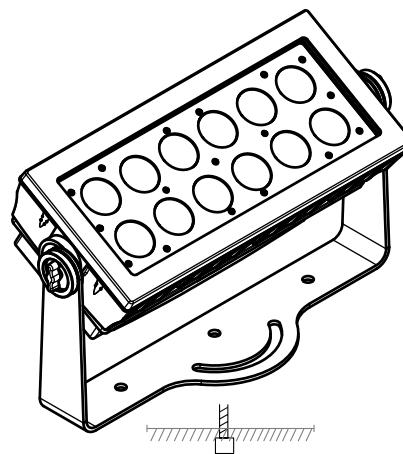
Installation

Avant de monter cet appareil, lisez et assimilez les [Consignes de Sécurité](#). Utilisez au moins un point de fixation par appareil.

Schéma de Montage de l'appareil



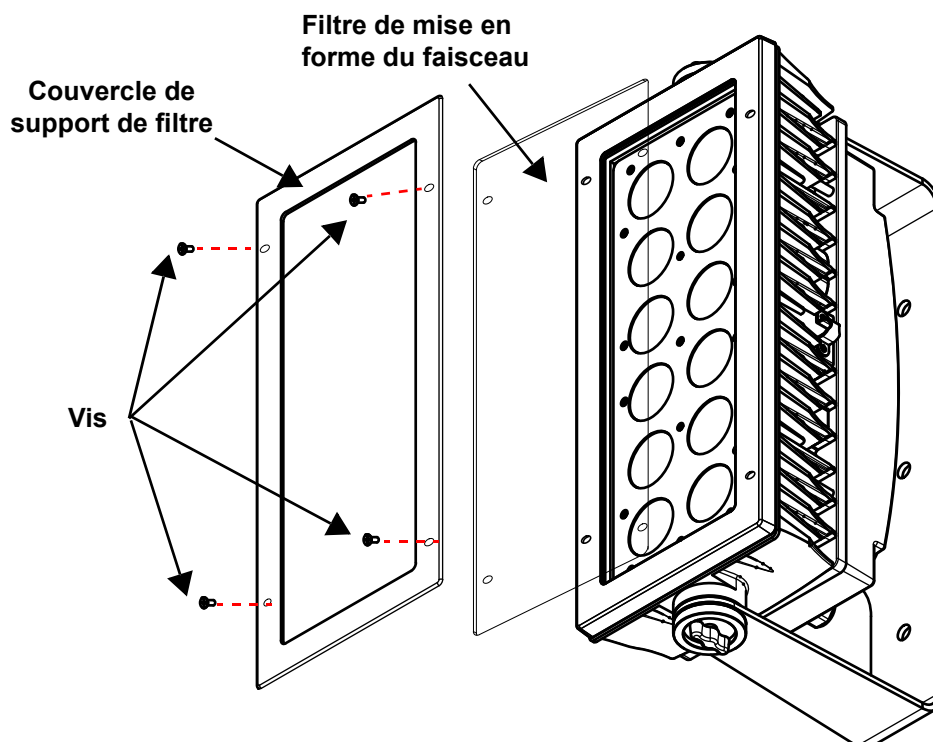
Montage en Hauteur



Montage au Sol

Filtres de mise en forme de faisceau

L'Ilumipanel ML peut être utilisé avec les filtres de mise en forme de faisceau à moyen, large, très large ou asymétrique et un filtre laiteux (vendus séparément par Iluminarc). Suivez les instructions ci-dessous pour installer les filtres optionnels :



1. Détachez le couvercle de support de filtre en retirant les vis qui la fixent à l'appareil.
2. Placez le filtre de mise en forme du faisceau sur les lentilles. Assurez-vous que le côté brillant du filtre est orienté vers l'EXTÉRIEUR.
3. Remplacez le couvercle de support de filtre au-dessus du filtre de mise en forme du faisceau.
4. Revissez le filtre et le couvercle de retenue.

Tableau de Menu

La section Ilumicode du RDM2go (de Chauvet Professiona) est nécessaire pour accéder au menu complet des options. Pour plus d'informations, téléchargez le manuel de référence du RDM2go sur www.chauvetprofessional.com.

Niveau Principal	Niveaux de Programmation		Description
STATIC	RED GREEN BLUE COOL SOLID STROBE	000–255	Configure la couleur et l'effet statiques
DIMMER	OFF		Le gradateur fonctionne en mode linéaire.
	DIM1–4		Le gradateur fonctionne en mode non-linéaire, de la vitesse la plus rapide (DIM1) à la plus lente (DIM4).
CALIB	WHITE (1–11)	RED GREEN BLUE COOL	000–255
	RGBTOW		
PERSON	ARC1		3 canaux: contrôle RGB
	ARC1+D		4 canaux: gradateur, contrôle RGB
	ARC2		4 canaux: contrôle RGLB
	ARC2+D		5 canaux: gradateur, contrôle RGLB
	ARC FULL		8 canaux: gradateur, contrôle RGB, couleurs prédéfinies, température de couleur, stroboscope, vitesse de gradateur
	SOLID		1 canal: contrôle LED
	SPECIAL1		15 canaux: gradateur, stroboscope, vitesse de gradateur, RGLB1, RGLB2, RGLB3
SPECIAL2		9 canaux: gradateur, contrôle RGLB, couleurs prédéfinies, température de couleur, stroboscope, vitesse de gradateur	
DMX	001–512		Permet de sélectionner l'adresse de démarrage (le canal le plus élevé est restreint à la personnalité choisie)
UC-CALIB	RED	000–255	Calibration universelle des couleurs
	GREEN		
	BLUE		
SETTINGS	COLOR	OFF	Sortie maximale du blanc sans balance
		RGBTOW	La sortie du blanc est déterminée par les paramètres CALIB > RGBTOW
		UC	La sortie est identique à celle des précédentes versions de l'appareil
	RESET	NO	Permet de réinitialiser aux valeurs par défaut d'usine
YES			

Valeurs DMX

ARC

1	1+D	2	2+D	FULL	Fonction	Valeur	Pourcentage/Configuration
-	1	-	1	1	Gradateur	000 ⇔ 255	0–100%
1	2	1	2	2	Rouge	000 ⇔ 255	0–100%
2	3	2	3	3	Vert	000 ⇔ 255	0–100%
3	4	3	4	4	Bleu	000 ⇔ 255	0–100%
-	-	4	5	-	Lime	000 ⇔ 255	0–100%
-	-	-	-	5	Couleurs prédéfinies	000 ⇔ 255	Voir Nuancier prédéfini
-	-	-	-	6	Température de couleur	000 ⇔ 255	Voir Diagramme de température de couleur
-	-	-	-	7	Stroboscope	000 ⇔ 009 010 ⇔ 255	Pas de fonction Stroboscope, lent à rapide
-	-	-	-	8	Vitesse de gradateur	000 ⇔ 009 010 ⇔ 029 030 ⇔ 069 070 ⇔ 129 130 ⇔ 189 190 ⇔ 255	Pas de fonction Désactivé DIM1 (plus rapide) DIM2 DIM3 DIM4 (plus lent)

SOLID

Canal	Fonction	Valeur	Pourcentage/Configuration
1	LED	000 ⇔ 255	Tout les LED

SPECIAL1

Canal	Fonction	Valeur	Pourcentage/Configuration
1	Gradateur	000 ⇔ 255	0–100%
2	Stroboscope	000 ⇔ 009 010 ⇔ 255	Pas de fonction Stroboscope, lent à rapide
3	Vitesse de gradateur	000 ⇔ 009 010 ⇔ 029 030 ⇔ 069 070 ⇔ 129 130 ⇔ 189 190 ⇔ 255	Pas de fonction Désactivé DIM1 (plus rapide) DIM2 DIM3 DIM4 (plus lent)
4	Rouge (Groupe 1)	000 ⇔ 255	0–100%
5	Vert (Groupe 1)	000 ⇔ 255	0–100%
6	Bleu (Groupe 1)	000 ⇔ 255	0–100%
7	Lime (Groupe 1)	000 ⇔ 255	0–100%
8	Rouge (Groupe 2)	000 ⇔ 255	0–100%
9	Vert (Groupe 2)	000 ⇔ 255	0–100%
10	Bleu (Groupe 2)	000 ⇔ 255	0–100%
11	Lime (Groupe 2)	000 ⇔ 255	0–100%
12	Rouge (Groupe 3)	000 ⇔ 255	0–100%
13	Vert (Groupe 3)	000 ⇔ 255	0–100%
14	Bleu (Groupe 3)	000 ⇔ 255	0–100%
15	Lime (Groupe 3)	000 ⇔ 255	0–100%

SPECIAL2

Canal	Fonction	Valeur	Pourcentage/Configuration
1	Gradateur	000 ⇔ 255	0–100%
2	Rouge	000 ⇔ 255	0–100%
3	Vert	000 ⇔ 255	0–100%
4	Bleu	000 ⇔ 255	0–100%
5	Lime	000 ⇔ 255	0–100%
6	Couleurs prédéfinies	000 ⇔ 255	Voir Nuancier prédéfini
7	Température de couleur	000 ⇔ 255	Voir Diagramme de température de couleur
8	Stroboscope	000 ⇔ 009 010 ⇔ 255	Pas de fonction Stroboscope, lent à rapide
9	Vitesse de gradateur	000 ⇔ 009 010 ⇔ 029 030 ⇔ 069 070 ⇔ 129 130 ⇔ 189 190 ⇔ 255	Pas de fonction Désactivé DIM1 (plus rapide) DIM2 DIM3 DIM4 (plus lent)

Nuancier prédéfini

Canal DMX	Couleur Prédéfinie	Canal DMX	Couleur Prédéfinie
000 ⇔ 010	Pas de fonction	121 ⇔ 140	Vert acier
011 ⇔ 020	Saumon pâle	141 ⇔ 145	Bleu acier
021 ⇔ 025	Écarlate	146 ⇔ 150	Bleu acier spécial
026 ⇔ 030	Rouge flamme	151 ⇔ 160	Nouveau bleu
031 ⇔ 045	Saumon foncé	161 ⇔ 165	Bleu acier foncé
046 ⇔ 050	Rouge coucher de soleil	166 ⇔ 185	Violet pâle
051 ⇔ 060	CID (au tungstène)	186 ⇔ 200	Belle et rose
061 ⇔ 065	Ambre doré doux	201 ⇔ 205	Rose « Follies »
066 ⇔ 070	Éclairage Sodium urbain	206 ⇔ 220	Rose fumé
071 ⇔ 080	Jaune Lee	221 ⇔ 225	Rose chair
081 ⇔ 085	Jaune « Ice And A Slice »	226 ⇔ 240	Rose
086 ⇔ 110	Vert jaune foncé	241 ⇔ 255	Rose cerise
111 ⇔ 120	Turquoise		

Diagramme de température de couleur

Canal DMX	Température de Couleur	Canal DMX	Température de Couleur
000 ⇔ 009	Pas de fonction	100 ⇔ 115	4500–5000K transition linéaire
010	1800K	115	5000K
010 ⇔ 025	1800–2200K transition linéaire	115 ⇔ 130	5000–5600K transition linéaire
025	2200K	130	5600K
025 ⇔ 040	2200–2700K transition linéaire	130 ⇔ 145	5600–6000K transition linéaire
040	2700K	145	6000K
040 ⇔ 055	2700–3000K transition linéaire	145 ⇔ 160	6000–6500K transition linéaire
055	3000K	160	6500K
055 ⇔ 070	3000–3200K transition linéaire	160 ⇔ 175	6500–7000K transition linéaire
070	3200K	175	7000K
070 ⇔ 085	3200–4000K transition linéaire	175 ⇔ 190	7000–8000K transition linéaire
085	4000K	190	8000K
085 ⇔ 100	4000–4500K transition linéaire	190 ⇔ 205	8000–10000K transition linéaire
100	4500K	205 ⇔ 255	10000K

Über diese Schnellanleitung

In der Schnellanleitung des Ilumipanel ML finden Sie die wesentlichen Produktinformationen, wie etwa über den Anschluss, die Montage, Menüoptionen und DMX-Werte des Geräts. Laden Sie für weiterführende Informationen unter www.iluminarc.com das Benutzerhandbuch herunter.

Haftungsausschluss

Die in dieser Anleitung aufgeführten Informationen und Spezifikationen können ohne vorherige Ankündigung geändert werden.

EINGESCHRÄNKTE GARANTIE

ZUR REGISTRIERUNG FÜR GARANTIEANSPRÜCHE UND ZUR EINSICHT IN DIE VOLLSTÄNDIGEN GESCHÄFTSBEDINGUNGEN BESUCHEN SIE BITTE UNSERE WEBSITE.

Für Kunden in den USA und in Mexiko: www.iluminarc.com/warranty-registration-architectural-lighting.

Für Kunden im Vereinigten Königreich, in Irland, Belgien, den Niederlanden, Luxemburg, Frankreich und Deutschland: www.iluminarc.com/warranty-registration-architectural-lighting.

Chauvet garantiert für die in der auf unserer Website veröffentlichten vollständigen eingeschränkten Garantie genannten Dauer und unter Vorbehalt der darin genannten Haftungsausschlüsse und -beschränkungen, dass dieses Produkt bei normalen Gebrauch frei von Material- und Verarbeitungsfehlern ist. Diese Garantie erstreckt sich nur auf den Erstkäufer des Produkts und ist nicht übertragbar. Zur Ausübung der unter dieser Garantie gewährten Rechte ist der Kaufbeleg in Form der Originalrechnung von einem autorisierten Händler vorzulegen, in der die Produktbezeichnung und das Kaufdatum vermerkt sein müssen. **ES BESTEHEN KEINE WEITEREN AUSDRÜCKLICHEN ODER STILLSCHWEIGENDEN GARANTIEN.** Diese Garantie gibt Ihnen besondere gesetzliche Rechte. Und Sie haben möglicherweise weitere Rechte, die von Land zu Land unterschiedlich sein können. Diese Garantie ist nur in den USA, im Vereinigten Königreich, in Irland, Belgien, den Niederlanden, Luxemburg, Frankreich, Deutschland und Mexiko gültig. Bezüglich der Garantiebestimmungen in anderen Ländern wenden Sie sich bitte an Ihren lokalen Händler.

Sicherheitshinweise

Diese Sicherheitshinweise enthalten wichtige Informationen über die Montage, Verwendung und Wartung des Geräts.

- Die Leuchte ist ausschließlich für den professionellen Einsatz bestimmt.
- Dieses Gerät NICHT öffnen. Die eingebauten Komponenten sind für den Kunden wartungsfrei.
- NIEMALS in die Lichtquelle schauen, während das Gerät eingeschaltet ist.
- Um unnötigen Verschleiß zu vermeiden und die Lebensdauer des Geräts zu verlängern, trennen Sie während längerer Perioden des Nichtgebrauchs das Gerät vom Stromnetz – entweder per Trennschalter oder durch Herausziehen des Steckers aus der Steckdose.
- VORSICHT: Beim Transport des Geräts von einer Umgebung mit außergewöhnlichen Temperaturen in eine andere solche Umgebung (z. B. aus einem kalten Transporter in einen warm-feuchten Ballsaal) kann an der im Gerät enthaltenen Elektronik Wasser kondensieren. Um einen Defekt zu vermeiden, muss sich das Gerät erst in der neuen Umgebung akklimatisiert haben, bevor es an die Stromversorgung angeschlossen werden kann.
- VORSICHT: Das Gehäuse dieses Produkts kann während des Betriebs heiß werden.
- Installieren Sie das Gerät an einem Ort mit ausreichender Belüftung und mit einem Abstand von mindestens 50 cm zu den angrenzenden Flächen.
- Belassen Sie KEINE entflammaren Materialien in einem Umkreis von 50 cm dieses Geräts, während es in Betrieb oder an der Stromversorgung angeschlossen ist.
- Die Leuchte sollte so positioniert werden, dass ein langes starres Schauen in die Leuchte in einem Abstand von weniger als 1 m nicht zu erwarten ist.
- VERWENDEN Sie bei Montage über Kopf immer ein Sicherheitsseil.
- Tauchen Sie dieses Produkt NICHT ein (IP67). Regelmäßiger Betrieb im Freien ist möglich.
- NIEMALS das Gerät in Betrieb nehmen, wenn Ihnen das Gehäuse, die Linsen oder das Kabel beschädigt erscheinen.
- Schließen Sie dieses Gerät NICHT an einen Dimmer oder Regelwiderstand an.
- Schließen Sie dieses Produkt NUR an einen mit der Erde verbundenen und geschützten Stromkreis an.
- Die maximal zulässige Umgebungstemperatur beträgt 45 °C. Nehmen Sie das Gerät nicht bei höheren Temperaturen in Betrieb.
- Die zulässige Mindesttemperatur für den Start beträgt -20 °C. Starten Sie das Gerät nicht bei niedrigeren Temperaturen.
- Die minimal zulässige Umgebungstemperatur beträgt -30 °C. Nehmen Sie das Gerät nicht bei niedrigeren Temperaturen in Betrieb.
- Ist das externe flexible Kabel dieser Leuchte beschädigt, muss es durch ein gleichwertiges Kabel oder ein ausschließlich vom Hersteller oder dessen Vertriebspartner erhältliches Kabel ersetzt werden.
- Das in dieser Leuchte enthaltene Leuchtmittel darf nur vom Hersteller oder dessen Vertriebspartner oder einer ähnlich qualifizierten Person ausgetauscht werden.
- Bei ernsthaften Betriebsproblemen stoppen Sie umgehend die Verwendung des Geräts.

FCC-Konformität

Dieses Gerät erfüllt Teil 15, Teil B, der FCC-Bestimmungen. Der Betrieb ist an folgende zwei Bedingungen geknüpft:

1. Dieses Gerät darf keine schädlichen Interferenzen verursachen, und
2. Dieses Gerät muss empfangende Interferenzen aufnehmen können, auch Interferenzen, die eventuell einen unerwünschten Betrieb verursachen.

Jegliche Änderungen oder Modifikationen, die nicht ausdrücklich von der Partei genehmigt wurden, die für die Compliance zuständig ist, könnten die Berechtigung des Benutzers zum Betrieb dieses Geräts aufheben.

Kontakt

Kunden außerhalb der USA, GB, Irland, Benelux, Frankreich, Deutschland oder der Mexiko-Staaten wenden sich an ihren Lieferanten, um den Kundensupport in Anspruch zu nehmen oder ein Produkt zurückzuschicken.

Kontaktinformationen finden Sie unter www.iluminarc.com.

Packungsinhalt

- Ilumipanel ML
- Schnellanleitung
- Filterrahmen

Wechselstrom

Dieses Gerät verfügt über ein Vorschaltgerät, das automatisch die anliegende Spannung erkennt und kann mit einer Eingangsspannung von 100~277 V AC, 50/60 Hz arbeiten.

Wechselstromstecker

Anschluss	Draht (USA)	Draht (Europa)	Schraubenfarbe
Stromführender AC-Leiter	Schwarz	Braun	Gelb/Messingfarben
AC-Neutralleiter	Weiß	Blau	Silber
AC-Erdungsleiter	Grün/Gelb	Grün/Gelb	Grün



Um unnötigen Verschleiß zu vermeiden und die Lebensdauer des Geräts zu verlängern, trennen Sie während längerer Perioden des Nichtgebrauchs das Gerät vom Stromnetz – entweder per Trennschalter oder durch Herausziehen des Steckers aus der Steckdose.

DMX-Verbindung

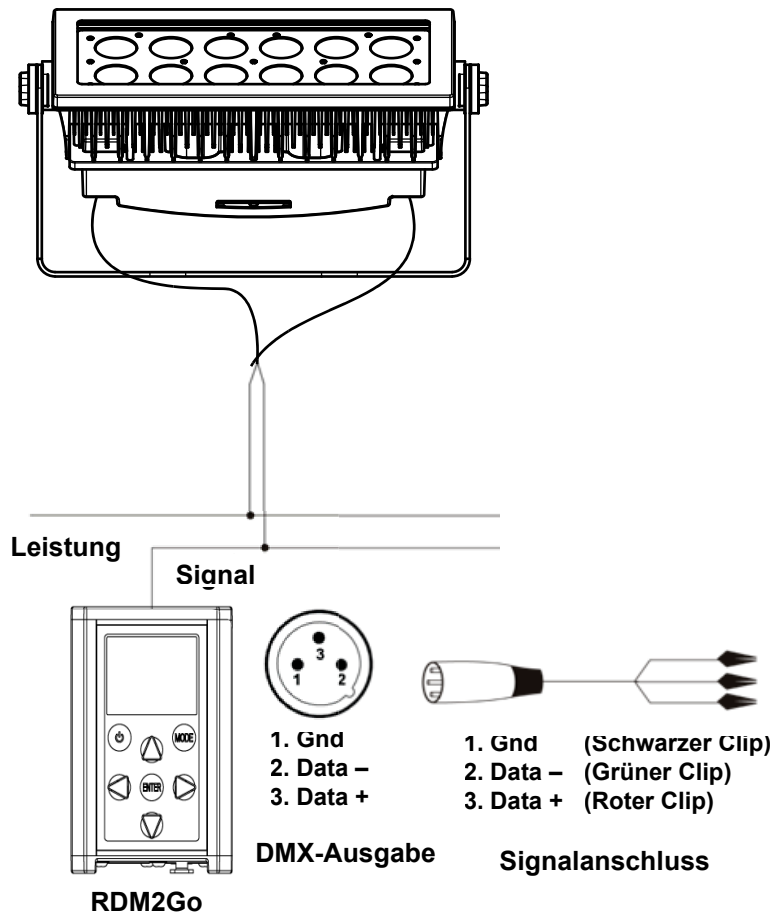
Der Ilumipanel ML kann mit einem DMX-Controller betrieben werden, wenn eine 5-polige DMX-Datenverbindung oder eine drahtlose DMX-Verbindung zum Einsatz kommt. Sie können sich eine Einführung in DMX unter www.iluminarc.com herunterladen.

DMX-Anschluss

Der Ilumipanel ML verfügt über einen DMX-512-Anschluss unter Verwendung eines Signalkabels mit freien Enden der Schutzart IP66. Diese Kabel ist bei Auslieferung am Gerät angeschlossen. Informationen zum Anschließen und Konfigurieren des Geräts für einen DMX-Betrieb finden Sie in der Bedienungsanleitung.

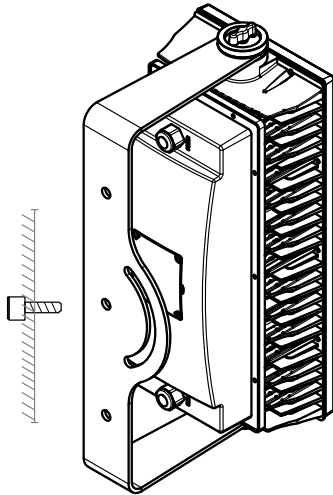
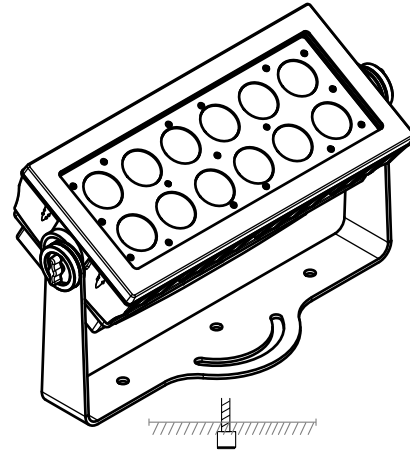
RDM (Remote Device Management)

Remote Device Management bzw. RDM ist ein Standard, mit dem DMX-aktivierte Geräte bidirektional entlang bestehender DMX-Kabel kommunizieren können. Der Ilumipanel ML unterstützt das RDM-Protokoll, über das Feedback zur Überwachung der Temperatur und zu Änderungen der Menüoptionen **DMX Address**, **DMX Channel**, und **Dimmer Mode** gegeben wird.

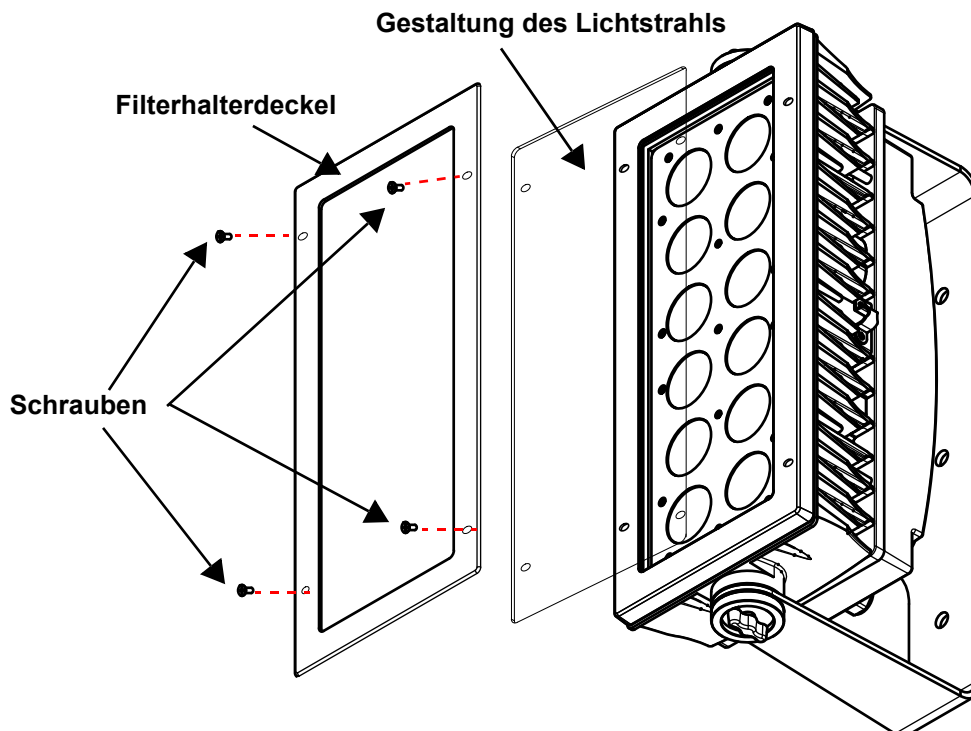


Montage

Lesen Sie vor der Montage dieses Geräts die [Sicherheitshinweise](#) durch. Mindestens einen Befestigungspunkt pro Gerät verwenden.

Montageansicht**Montage über Kopf****Oberflächenmontage****Filter zur Gestaltung des Lichtstrahls**

Der Ilumipanel ML kann für Filter zur Gestaltung des Lichtstrahls mit mittel, weit, sehr weit oder asymmetrisch und ein milchiger Filter verwendet werden (separat erhältlich von Iluminarc). Befolgen Sie zur Installation der optionalen Filter die folgenden Anweisungen:



1. Lösen Sie den Filterhalterdeckel, indem Sie die Schrauben entfernen, mit denen dieser am Gerät befestigt ist.
2. Legen Sie den Filter zur Gestaltung des Lichtstrahls oben auf die Linsen. Bitte darauf achten, dass die glänzende Seite des Filters nach AUSSEN zeigt.
3. Legen Sie den Filterhalterdeckel wieder oben auf den Filter zur Gestaltung des Lichtstrahls.
4. Schrauben Sie den Filter und den Filterhalterdeckel wieder an.

Menüstruktur

Der Ilumicode-Abschnitt des RDM2go (von Chauvet Professional) muss auf das vollständige Menü der Optionen zugreifen können. Für detaillierte Informationen laden Sie die Schnellanleitung des RDM2go unter www.chauvetprofessional.com herunter.

Hauptebene	Programmirebenen		Beschreibung	
STATIC	RED GREEN BLUE COOL SOLID STROBE	000–255	Konfiguriert die statische Farbe und den Effekt	
			OFF DIM1–4	Der Dimmer funktioniert im linearen Modus Der Dimmer funktioniert im nicht-linearen Modus, von am schnellsten (DIM1) bis am langsamsten (DIM4)
DIMMER	WHITE (1–11)	RED GREEN BLUE COOL	000–255	Damit wird der Weißabgleich für die Farbmakros bestimmt
	RGBTOW			Damit wird der Weißabgleich bestimmt, wenn RGBTOW aktiv ist
PERSON	ARC1		3 Kanäle: RGB-Steuerung	
	ARC1+D		4 Kanäle: Dimmer, RGB-Steuerung	
	ARC2		4 Kanäle: RGLB-Steuerung	
	ARC2+D		5 Kanäle: Dimmer, RGLB-Steuerung	
	ARC FULL		8 Kanäle: Dimmer, RGB-Steuerung, Voreingestellte Farben, Farbtemperatur, Strobe, Dimmergeschwindigkeit	
	SOLID		1 Kanal: LED-Steuerung	
	SPECIAL1		15 Kanäle: Dimmer, strobe, Dimmergeschwindigkeit, RGLB1, RGLB2, RGLB3	
SPECIAL2		9 Kanäle: Dimmer, RGLB-Steuerung, Voreingestellte Farben, Farbtemperatur, Strobe, Dimmergeschwindigkeit		
DMX Address	001–512		Wählt die DMX-Adresse aus (der höchste Kanal ist auf die gewählte Eigenschaft beschränkt)	
UC-CALIB	RED GREEN BLUE	000–255	Universelle Farbkalibrierung	
SETTINGS	COLOR	OFF	Maximale Ausgangsleistung, nicht abgeglichenes Weiß	
		RGBTOW	Der Weiß-Ausgang wird durch die Einstellungen von CALIB > RGBTOW bestimmt	
		UC	Der Ausgang stimmt mit den vorherigen Ausführungen des Geräts überein	
	RESET	NO	YES	Damit stellen Sie das Gerät auf die Werkseinstellungen zurück
YES				

**DMX Werte
ARC**

1	1+D	2	2+D	FULL	Funktion	Wert	Prozent/Einstellung
-	1	-	1	1	Dimmer	000 ⇔ 255	0–100%
1	2	1	2	2	Rot	000 ⇔ 255	0–100%
2	3	2	3	3	Grün	000 ⇔ 255	0–100%
3	4	3	4	4	Blau	000 ⇔ 255	0–100%
-	-	4	5	-	Hellgrün	000 ⇔ 255	0–100%
-	-	-	-	5	Voreingestellte Farben	000 ⇔ 255	Siehe Voreingestellte Farbkarte
-	-	-	-	6	Farbtemperatur	000 ⇔ 255	Siehe Farbtemperaturtabelle
-	-	-	-	7	Strobe	000 ⇔ 009 010 ⇔ 255	Keine Funktion Strobe, langsam bis schnell
-	-	-	-	8	Dimmergeschwindigkeit	000 ⇔ 009 010 ⇔ 029 030 ⇔ 069 070 ⇔ 129 130 ⇔ 189 190 ⇔ 255	Dimmergeschwindigkeit von Anzeige eingestellt Dimmer-Geschwindigkeits-Modus aus Dimmer-Geschwindigkeits-Modus 1 (schnellste) Dimmer-Geschwindigkeits-Modus 2 Dimmer-Geschwindigkeits-Modus 3 Dimmer-Geschwindigkeits-Modus 4 (langsamste)

SOLID

Kanal	Funktion	Wert	Prozent/Einstellung
1	LED	000 ⇔ 255	Alle LED

SPECIAL1

Kanal	Funktion	Wert	Prozent/Einstellung
1	Dimmer	000 ⇔ 255	0–100%
2	Strobe	000 ⇔ 009 010 ⇔ 255	Keine Funktion Strobe, langsam bis schnell
3	Dimmergeschwindigkeit	000 ⇔ 009 010 ⇔ 029 030 ⇔ 069 070 ⇔ 129 130 ⇔ 189 190 ⇔ 255	Dimmergeschwindigkeit von Anzeige eingestellt Dimmer-Geschwindigkeits-Modus aus Dimmer-Geschwindigkeits-Modus 1 (schnellste) Dimmer-Geschwindigkeits-Modus 2 Dimmer-Geschwindigkeits-Modus 3 Dimmer-Geschwindigkeits-Modus 4 (langsamste)
4	Rot (Gruppe 1)	000 ⇔ 255	0–100%
5	Grün (Gruppe 1)	000 ⇔ 255	0–100%
6	Blau (Gruppe 1)	000 ⇔ 255	0–100%
7	Hellgrün (Gruppe 1)	000 ⇔ 255	0–100%
8	Rot (Gruppe 2)	000 ⇔ 255	0–100%
9	Grün (Gruppe 2)	000 ⇔ 255	0–100%
10	Blau (Gruppe 2)	000 ⇔ 255	0–100%
11	Hellgrün (Gruppe 2)	000 ⇔ 255	0–100%
12	Rot (Gruppe 3)	000 ⇔ 255	0–100%
13	Grün (Gruppe 3)	000 ⇔ 255	0–100%
14	Blau (Gruppe 3)	000 ⇔ 255	0–100%
15	Hellgrün (Gruppe 3)	000 ⇔ 255	0–100%

SPECIAL2

Kanal	Funktion	Wert	Prozent/Einstellung
1	Dimmer	000 ⇔ 255	0–100%
2	Rot	000 ⇔ 255	0–100%
3	Grün	000 ⇔ 255	0–100%
4	Blau	000 ⇔ 255	0–100%
5	Hellgrün	000 ⇔ 255	0–100%
6	Voreingestellte Farben	000 ⇔ 255	Siehe Voreingestellte Farbkarte
7	Farbtemperatur	000 ⇔ 255	Siehe Farbtemperaturtabelle
8	Strobe	000 ⇔ 009 010 ⇔ 255	Keine Funktion Strobe, langsam bis schnell
9	Dimmergeschwindigkeit	000 ⇔ 009 010 ⇔ 029 030 ⇔ 069 070 ⇔ 129 130 ⇔ 189 190 ⇔ 255	Dimmergeschwindigkeit von Anzeige eingestellt Dimmer-Geschwindigkeits-Modus aus Dimmer-Geschwindigkeits-Modus 1 (schnellste) Dimmer-Geschwindigkeits-Modus 2 Dimmer-Geschwindigkeits-Modus 3 Dimmer-Geschwindigkeits-Modus 4 (langsamste)

Voreingestellte Farbkarte

DMX-Kanal	Voreingestellte Farbe	DMX- Kanal	Voreingestellte Farbe
000 ⇔ 010	Keine Funktion	121 ⇔ 140	Stahlgrün
011 ⇔ 020	Helles Lachsrosa	141 ⇔ 145	Stahlblau
021 ⇔ 025	Scharlachrot	146 ⇔ 150	Spezial-Stahlblau
026 ⇔ 030	Feuerrot	151 ⇔ 160	Neufarbenes Blau
031 ⇔ 045	Dunkles Lachsrosa	161 ⇔ 165	Dunkles Stahlblau
046 ⇔ 050	Abendrot	166 ⇔ 185	Matt-violett
051 ⇔ 060	CID (zu Wolfram)	186 ⇔ 200	Pretty 'n pink
061 ⇔ 065	Sanft bernsteinfarben	201 ⇔ 205	Follies pink
066 ⇔ 070	Urban sodium	206 ⇔ 220	Smokey pink
071 ⇔ 080	Lee-gelb	221 ⇔ 225	Flesh pink
081 ⇔ 085	Ice and a slice	226 ⇔ 240	Rosa
086 ⇔ 110	Dunkles gelbgrün	241 ⇔ 255	Kirsch-Rosé
111 ⇔ 120	Türkis		

Farbtemperaturtabelle

DMX-Kanal	Farbtemperatur	DMX-Kanal	Farbtemperatur
000 ⇔ 009	Keine Funktion	100 ⇔ 115	4500–5000K Linearer Übergang
010	1800K	115	5000K
010 ⇔ 025	1800–2200K Linearer Übergang	115 ⇔ 130	5000–5600K Linearer Übergang
025	2200K	130	5600K
025 ⇔ 040	2200–2700K Linearer Übergang	130 ⇔ 145	5600–6000K Linearer Übergang
040	2700K	145	6000K
040 ⇔ 055	2700–3000K Linearer Übergang	145 ⇔ 160	6000–6500K Linearer Übergang
055	3000K	160	6500K
055 ⇔ 070	3000–3200K Linearer Übergang	160 ⇔ 175	6500–7000K Linearer Übergang
070	3200K	175	7000K
070 ⇔ 085	3200–4000K Linearer Übergang	175 ⇔ 190	7000–8000K Linearer Übergang
085	4000K	190	8000K
085 ⇔ 100	4000–4500K Linearer Übergang	190 ⇔ 205	8000–10000K Linearer Übergang
100	4500K	205 ⇔ 255	10000K

Over deze handleiding

De Ilumipanel ML Beknopte Handleiding (BH) bevat basisinformatie over het product, zoals aansluiting, montage, menu-opties en DMX-waarden. Download de gebruikershandleiding op www.iluminarc.com voor meer informatie.

Disclaimer

De informatie en specificaties in deze BH kunnen zonder voorafgaande kennisgeving worden gewijzigd.

BEPERKTE GARANTIE

GA NAAR ONZE WEBSITE VOOR REGISTRATIE VAN DE GARANTIE EN DE VOLLEDIGE ALGEMENE VOORWAARDEN.

Voor klanten in de Verenigde Staten en Mexico: www.iluminarc.com/warranty-registration-architectural-lighting.

Voor klanten in het Verenigd Koninkrijk, Ierland, België, Nederland, Luxemburg, Frankrijk en Duitsland: www.iluminarc.com/warranty-registration-architectural-lighting.

Chauvet garandeert dat dit product bij normaal gebruik vrij zal blijven van defecten in materiaal en vakmanschap, voor de opgegeven periode en onder voorbehoud van de uitzonderingen en beperkingen die zijn uiteengezet in de volledige beperkte garantie op onze website. Deze garantie geldt uitsluitend voor de oorspronkelijke koper van het product en is niet overdraagbaar. Om onder deze garantie rechten uit te oefenen, moet u een aankoopbewijs overleggen in de vorm van een origineel verkoopbewijs van een geautoriseerde dealer, waarop de naam van het product en de aankoopdatum zichtbaar zijn. ER ZIJN GEEN ANDERE EXPLICIETE OF IMPLICIETE GARANTIES. Deze garantie geeft u specifieke wettelijke rechten. Mogelijk heeft u ook andere rechten die van staat tot staat en van land tot land verschillen. Deze garantie is uitsluitend geldig in de Verenigde Staten, het Verenigd Koninkrijk, Ierland, België, Nederland, Luxemburg, Frankrijk, Duitsland en Mexico. Neem contact op met uw lokale verkoper voor garantievoorwaarden in andere landen.

Veiligheidsinstructies

Deze veiligheidsinstructies bevatten belangrijke informatie over de installatie, het gebruik en het onderhoud.

- De armatuur is uitsluitend bedoeld voor professioneel gebruik.
- Open het product NIET. Het bevat geen te onderhouden onderdelen.
- KIJK NIET in de lichtbron wanneer het apparaat is ingeschakeld.
- Om onnodige slijtage te elimineren en zijn levensduur te verlengen, gedurende perioden wanneer het product niet wordt gebruikt, moet u het product van de stroom afsluiten door een aardlekschakelaar om te zetten of door het te ontkoppelen.
- LET OP: Bij het verplaatsen van het product uit extreme omgevingen, (bijv. koude vrachtwagen naar warme, vochtige balzaal) kan er condensvorming optreden op de elektronica van het product. Om storingen te vermijden moet het product volledig kunnen acclimatiseren aan de omgeving voordat het op stroom wordt aangesloten.
- LET OP: De behuizing van dit product kan heet zijn wanneer het in bedrijf is.
- Monteer dit product op een plek met voldoende ventilatie, ten minste 50 cm van de aangrenzende oppervlakken.
- Plaats geen ontvlambaar materiaal binnen 50 cm van dit product als het in gebruik is of is aangesloten op het stopcontact.
- De armatuur moet zodanig geplaatst worden dat langdurig staren in de armatuur op een afstand van minder dan 1 m voorkomen wordt.
- GEBRUIK een veiligheidskabel bij het boven het hoofd plaatsen van dit product.
- Tauchen Sie dieses Produkt NICHT ein (IP67). Regelmäßiger Betrieb im Freien ist prima.
- Gebruik dit product NIET als de behuizing, lenzen of kabels beschadigd lijken.
- Sluit dit product NIET aan op een dimmer of een regelweerstand.
- Sluit dit product UITSLUITEND op een geaard en beveiligd stroomcircuit.
- De maximale omgevingstemperatuur bedraagt 45 °C. Gebruik dit product niet bij hogere temperaturen.
- De minimale opstarttemperatuur is -20° C. Start het product niet op bij lagere temperaturen.
- De minimale omgevingstemperatuur is -30 °C. Gebruik het product niet bij lagere temperaturen.
- Als de externe flexibele kabel of het snoer van deze armatuur beschadigd is, moet deze worden vervangen door een speciaal snoer of een snoer dat uitsluitend beschikbaar is bij de fabrikant of zijn onderhoudsagent.
- De lichtbron die in deze armatuur omvat is mag alleen vervangen worden door de fabrikant, of diens onderhoudsagent of een soortgelijk erkend persoon.
- Stop in het geval van ernstige operationele problemen onmiddellijk met het gebruik.

FCC-naleving

Dit apparaat voldoet aan Part 15 Part B van de FCC-regels. Het gebruik is onderworpen aan de volgende twee voorwaarden:

1. Dit apparaat mag geen schadelijke interferentie veroorzaken, en
2. Dit apparaat moet enige ontvangen interferentie accepteren, inclusief interferentie die een ongewenste werking kan veroorzaken.

Eventuele wijzigingen of aanpassingen die niet uitdrukkelijk door de voor naleving verantwoordelijke partij zijn goedgekeurd, kan de bevoegdheid van de gebruiker om de apparatuur te bedienen ongeldig verklaren.

Contact

Van buiten de VS, Verenigd Koninkrijk, Ierland, Benelux, Frankrijk, Duitsland of Mexico kunt u contact opnemen met de distributeur of om ondersteuning vragen dan wel het product retourneren. Ga naar www.iluminarc.com voor contactinformatie.

Wat is inbegrepen

- Ilumipanel ML
- Filterkader
- Beknopte handleiding

AC-Stroom

Dit product heeft een voeding met automatisch bereik die werkt met een ingangsspanning van 100–277 VAC, 50/60 Hz.

AC-stekker

Aansluiting	Snoer (VS)	Snoer (Europa)	Schroefkleur
AC Live	Zwart	Bruin	Geel/messing
AC Neutraal	Wit	Blauw	Zilver
AC Aarde	Groen/geel	Groen/geel	Groen



Om onnodige slijtage te elimineren en zijn levensduur te verlengen, gedurende perioden wanneer het product niet wordt gebruikt, moet u het product van de stroom afsluiten door een aardleeschakelaar om te zetten of door het te ontkoppelen.

DMX-koppeling

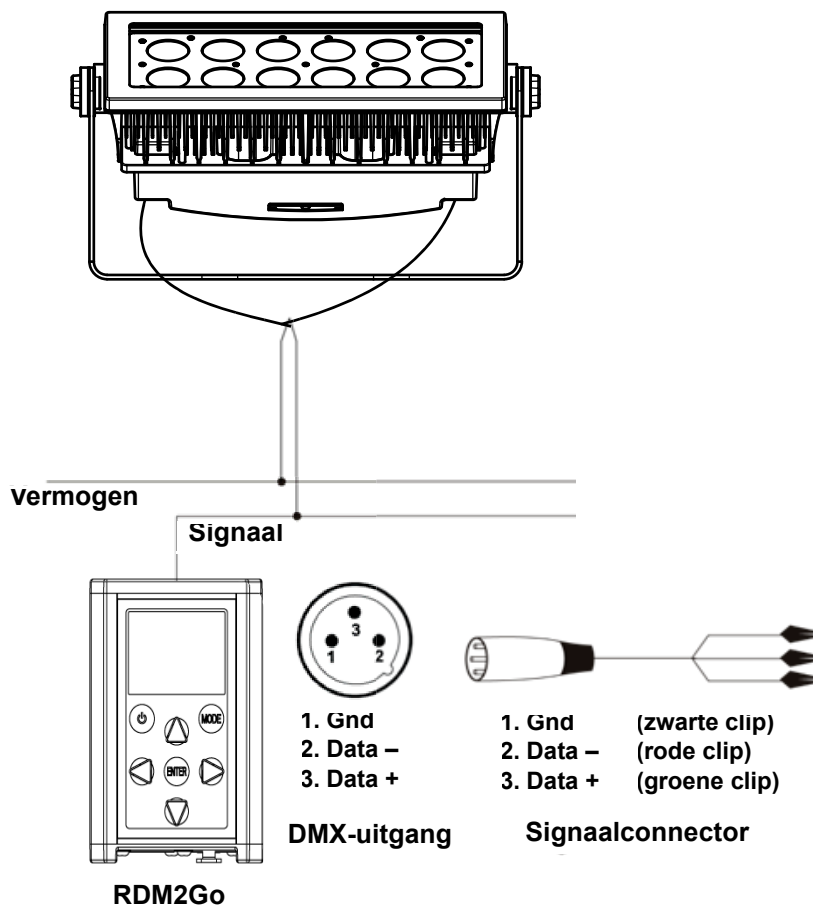
De Ilumipanel ML kan met een DMX-controller werken met een normale DMX seriële verbinding of met een draadloze DMX verbinding. Op www.iluminarc.com is een DMX-basishandleiding verkrijgbaar.

DMX-aansluiting

De Ilumipanel ML gebruikt een normale of een draadloze DMX-gegevensverbinding voor zijn DMX-persoonlijkheden. Zie de gebruikershandleiding om te verbinden en te configureren voor DMX-werking.

RDM (apparaatbeheer op afstand)

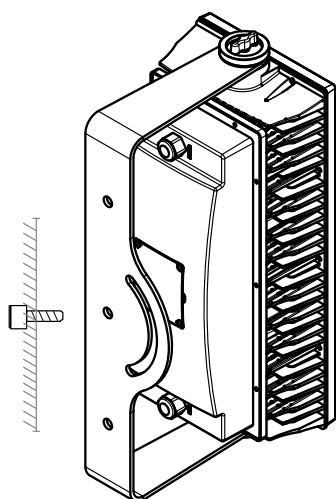
Remote Device Management of RDM (apparaatbeheer op afstand) is een standaard die het voor DMX-apparaten mogelijk maakt om in twee richtingen te communiceren over bestaande DMX-kabels. De Ilumipanel ML ondersteunt het RDM-protocol dat zorgt feedback toelaat bij de bewaking van Temperatuur en wijzigingen aan de menu opties van **DMX Address**, **DMX Channel**, en **Dimmer Mode**.



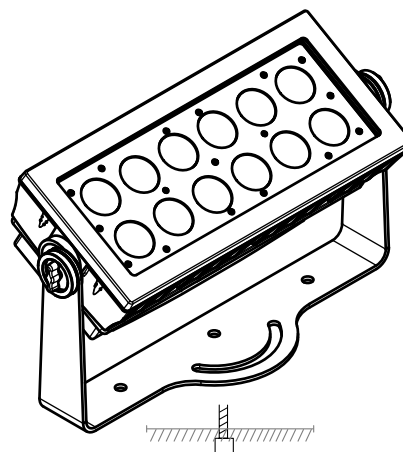
Montage

Lees alvorens dit product te monteren alle [Veiligheidsinstructies](#). Gebruik ten minste één montagepunt per product.

Montagediagram



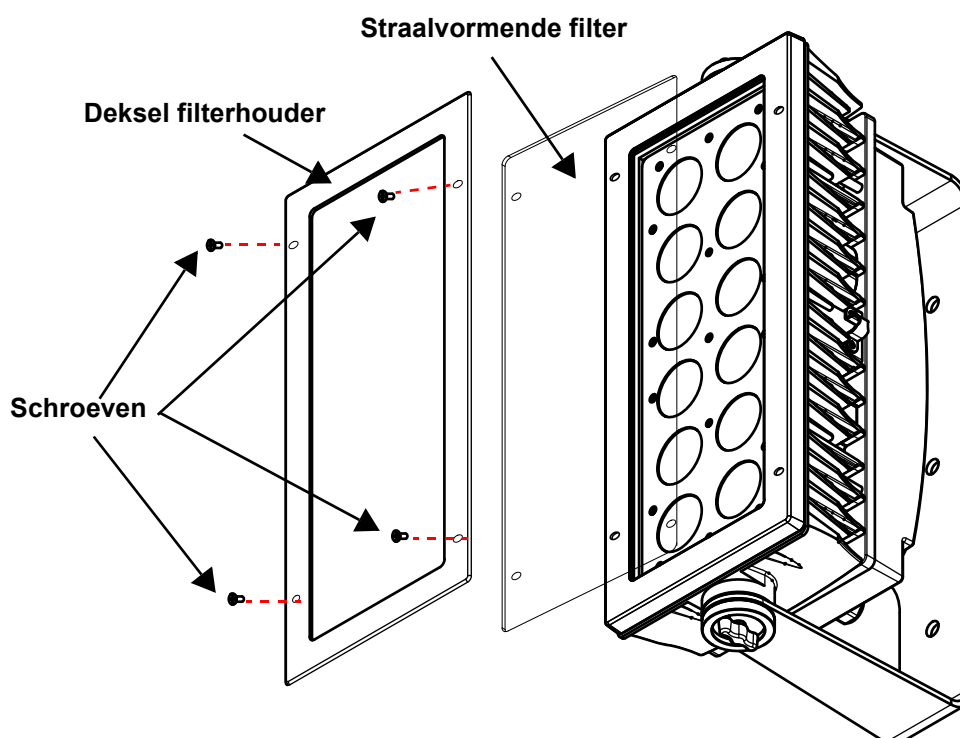
Montage boven het hoofd



Plaatsing op de vloer

Straalvormende filters

De Ilumipanel ML kan gebruikt worden met de straalvormende filters van medium, breed, heel breed, of asymmetrisch en een melkachtig filter (afzonderlijk verkocht door Iluminarc). Volg de onderstaande procedure om de optionele filters te installeren:



1. Ontkoppel de deksel filterhouder door de bevestigingsschroeven vanuit de armatuur te verwijderen.
2. Plaats het straalvormende filter bovenop de lenzen. Zorg er altijd voor dat de glanzende kant van het filter naar BUITEN is gericht.
3. Plaats de deksel filterhouder terug bovenop het straalvormende filter.
4. Schroef het filter en de filterhouder weer vast.

Menu-map

Het Ilumicode-gedeelte van de RDM2go (van Chauvet Professional) is nodig om het volledige optiemenu te openen. Voor meer informatie downloadt u de RDM2go beknopte handleiding vanaf www.chauvetprofessional.com.

Hoofdniveau	Programmeerniveaus		Beschrijving
STATIC	RED GREEN BLUE COOL SOLID STROBE	000–255	Configureert de statische kleur en het effect
DIMMER	OFF		Der Dimmer funktioneert in lineaire Modus
	DIM1–4		Der Dimmer funktioneert in niet-lineaire Modus, van am snelste (DIM1) bis am langzaamste (DIM4)
CALIB	WHITE (1–11)	RED GREEN BLUE COOL	000–255
	RGBTOW		
PERSON	ARC1		3 kanalen: RGB-besturing
	ARC1+D		4 kanalen: dimmer, RGB-besturing
	ARC2		4 kanalen: RGLB-besturing
	ARC2+D		5 kanalen: dimmer, RGLB-besturing
	ARC FULL		8 kanalen: dimmer, RGB-besturing, voorinstelde kleuren, kleurtemperatuur, stroboscoop, dimmer snelheid
	SOLID		1 kanaal: LED-besturing
	SPECIAL1		15 kanalen: dimmer, stroboscoop, dimmer snelheid, RGLB1, RGLB2, RGLB3
SPECIAL2		9 kanalen: dimmer, RGLB-besturing, voorinstelde kleuren, kleurtemperatuur, stroboscoop, dimmer snelheid	
DMX Address	001–512		Selecteert het start-adres (hoogste kanaal beperkt tot de gekozen persoonlijkheid)
UC-CALIB	RED GREEN BLUE	000–255	Universele kleurkalibratie
SETTINGS	COLOR	OFF	Maximale Ausgangsleistung, nicht abgeglichenes Weiß
		RGBTOW	Der Weiß-Ausgang wird durch die Einstellungen von CALIB > RGBTOW bestimmt
		UC	Der Ausgang stimmt mit den vorherigen Ausführungen des Geräts überein
	RESET	NO YES	Herstellen naar de fabrieksstandaard

DMX-waarden

ARC

1	1+D	2	2+D	FULL	Functie	Waarde	Percentage/Instelling
-	1	-	1	1	Dimmer	000 ⇔ 255	0-100%
1	2	1	2	2	Rood	000 ⇔ 255	0-100%
2	3	2	3	3	Groen	000 ⇔ 255	0-100%
3	4	3	4	4	Blauw	000 ⇔ 255	0-100%
-	-	4	5	-	Limoengroen	000 ⇔ 255	0-100%
-	-	-	-	5	Vooraf ingestelde kleuren	000 ⇔ 255	Zie Voor ingestelde kleurenkaart
-	-	-	-	6	Kleurtemperatuur	000 ⇔ 255	Zie Kleurtemperatuurgrafiek
-	-	-	-	7	Stroboscoop	000 ⇔ 009 010 ⇔ 255	Geen functie Stroboscoop, langzaam tot snel
-	-	-	-	8	Dimmer snelheid	000 ⇔ 009 010 ⇔ 029 030 ⇔ 069 070 ⇔ 129 130 ⇔ 189 190 ⇔ 255	Geen functie Deaktivert DIM1 (snelste) DIM2 DIM3 DIM4 (langzaamste)

SOLID

Kanaal	Functie	Waarde	Percentage/Instelling
1	LED	000 ⇔ 255	Alle LED

SPECIAL1

Kanaal	Functie	Waarde	Percentage/Instelling
1	Dimmer	000 ⇔ 255	0–100%
2	Stroboscoop	000 ⇔ 009 010 ⇔ 255	Geen functie Stroboscoop, langzaam tot snel
3	Dimmer snelheid	000 ⇔ 009 010 ⇔ 029 030 ⇔ 069 070 ⇔ 129 130 ⇔ 189 190 ⇔ 255	Geen functie Deaktiveret DIM1 (snelste) DIM2 DIM3 DIM4 (langzaamste)
4	Rood (Groep 1)	000 ⇔ 255	0–100%
5	Groen (Groep 1)	000 ⇔ 255	0–100%
6	Blauw (Groep 1)	000 ⇔ 255	0–100%
7	Limoengroen (Groep 1)	000 ⇔ 255	0–100%
8	Rood (Groep 2)	000 ⇔ 255	0–100%
9	Groen (Groep 2)	000 ⇔ 255	0–100%
10	Blauw (Groep 2)	000 ⇔ 255	0–100%
11	Limoengroen (Groep 2)	000 ⇔ 255	0–100%
12	Rood (Groep 3)	000 ⇔ 255	0–100%
13	Groen (Groep 3)	000 ⇔ 255	0–100%
14	Blauw (Groep 3)	000 ⇔ 255	0–100%
15	Limoengroen (Groep 3)	000 ⇔ 255	0–100%

SPECIAL2

Kanaal	Functie	Waarde	Percentage/Instelling
1	Dimmer	000 ⇔ 255	0–100%
2	Rood	000 ⇔ 255	0–100%
3	Groen	000 ⇔ 255	0–100%
4	Blauw	000 ⇔ 255	0–100%
5	Limoengroen	000 ⇔ 255	0–100%
5	Vooraf ingestelde kleuren	000 ⇔ 255	Zie Voor ingestelde kleurenkaart
6	Kleurtemperatuur	000 ⇔ 255	Zie Kleurtemperatuurgrafiek
7	Stroboscoop	000 ⇔ 009 010 ⇔ 255	Geen functie Stroboscoop, langzaam tot snel
8	Dimmer snelheid	000 ⇔ 009 010 ⇔ 029 030 ⇔ 069 070 ⇔ 129 130 ⇔ 189 190 ⇔ 255	Geen functie Deaktiveret DIM1 (snelste) DIM2 DIM3 DIM4 (langzaamste)

Vooringestelde kleurenkaart

DMX-kanaal	Vooringestelde kleur	DMX-kanaal	Vooringestelde kleur
000 ⇔ 010	Geen functie	121 ⇔ 140	Steel green
011 ⇔ 020	Light salmon	141 ⇔ 145	Steel blue
021 ⇔ 025	Scarlet	146 ⇔ 150	Special steel blue
026 ⇔ 030	Flame red	151 ⇔ 160	New color blue
031 ⇔ 045	Dark salmon	161 ⇔ 165	Dark steel blue
046 ⇔ 050	Sunset red	166 ⇔ 185	Pale violet
051 ⇔ 060	CID (Naar wolfram)	186 ⇔ 200	Pretty 'n pink
061 ⇔ 065	Soft golden amber	201 ⇔ 205	Follies pink
066 ⇔ 070	Urban sodium	206 ⇔ 220	Smokey pink
071 ⇔ 080	Lee yellow	221 ⇔ 225	Flesh pink
081 ⇔ 085	Ice and a slice	226 ⇔ 240	Roze
086 ⇔ 110	Donkergeelgroen	241 ⇔ 255	Cherry rose
111 ⇔ 120	Turquoise		

Kleurtemperatuurgrafiek

DMX-kanaal	Kleurtemperatuur	DMX-kanaal	Kleurtemperatuur
000 ⇔ 009	Geen functie	100 ⇔ 115	4500–5000K lineaire overgang
010	1800K	115	5000K
010 ⇔ 025	1800–2200K lineaire overgang	115 ⇔ 130	5000–5600K lineaire overgang
025	2200K	130	5600K
025 ⇔ 040	2200–2700K lineaire overgang	130 ⇔ 145	5600–6000K lineaire overgang
040	2700K	145	6000K
040 ⇔ 055	2700–3000K lineaire overgang	145 ⇔ 160	6000–6500K lineaire overgang
055	3000K	160	6500K
055 ⇔ 070	3000–3200K lineaire overgang	160 ⇔ 175	6500–7000K lineaire overgang
070	3200K	175	7000K
070 ⇔ 085	3200–4000K lineaire overgang	175 ⇔ 190	7000–8000K lineaire overgang
085	4000K	190	8000K
085 ⇔ 100	4000–4500K lineaire overgang	190 ⇔ 205	8000–10000K lineaire overgang
100	4500K	205 ⇔ 255	10000K

Contact Us

General Information	Technical Support
Chauvet World Headquarters	
Address: 5200 NW 108th Ave. Sunrise, FL 33351 Voice: (954) 577-4455 Fax: (954) 929-5560 Toll Free: (800) 762-1084	Voice: (844) 393-7575 Fax: (954) 756-8015 Email: support@iluminarc.com Website: www.iluminarc.com
Chauvet U.K.	
Address: Unit 1C Brookhill Road Industrial Estate Pinxton, Nottingham, UK NG16 6NT Voice: +44 (0) 1773 511115 Fax: +44 (0) 1773 511110	Email: UKtech@chauvetlighting.eu Website: www.iluminarc.com
Chauvet Benelux	
Address: Stokstraat 18 9770 Kruishoutem Belgium Voice: +32 9 388 93 97	Email: BNLtech@chauvetlighting.eu Website: www.iluminarc.com
Chauvet France	
Address: 3, Rue Ampère 91380 Chilly-Mazarin France Voice: +33 1 78 85 33 59	Email: FRtech@chauvetlighting.fr Website: www.iluminarc.com
Chauvet Germany	
Address: Bruno-Bürgel-Str. 11 28759 Bremen Germany Voice: +49 421 62 60 20	Email: DEtech@chauvetlighting.de Website: www.iluminarc.com
Chauvet Mexico	
Address: Av. de las Partidas 34 - 3B (Entrance by Calle 2) Zona Industrial Lerma Lerma, Edo. de México, CP 52000 Voice: +52 (728) 690-2010	Email: servicio@chauvet.com.mx Website: www.iluminarc.com

Visit the applicable website above to verify our contact information and instructions to request support. Outside the U.S., U.K., Ireland, Mexico, France, Germany, or Benelux, contact the dealer of record.

